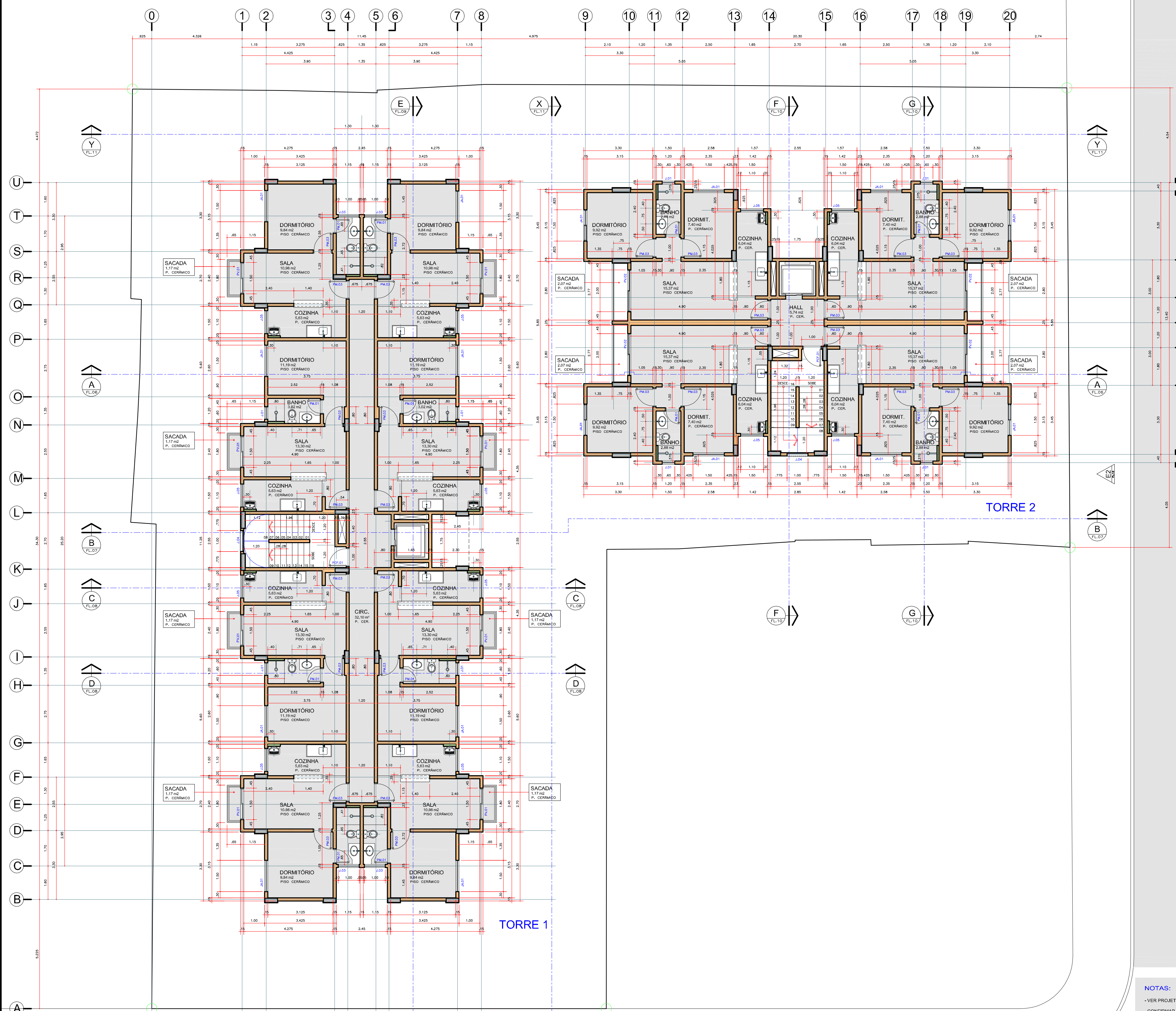


RUA PROF. JOSÉ RANIERI



TORRE 2

TORRE 1

- NOTAS:**
- VER PROJETOS DE INSTALAÇÕES HIDRÁULICAS, ELÉTRICAS E AR CONDICIONADO
 - CONFIRMAR DIMENSÕES NO LOCAL
 - CONFIRMAR ESPECIFICAÇÕES E ACABAMENTOS COM OS ARQUITETOS
 - VER AMPLIAÇÃO DAS ÁREAS MOLHADAS

PLANTA PAVIMENTO TIPO
ESCALA 1:75

RUA BENJAMIN CONSTANT

EDWARD ALBIERO
MAURICIO COSTA
arquitetos associados

PROPRIETÁRIO: CROLCON CONSTRUÇÕES E INCORPORAÇÕES LTDA
OBRA: CONSTRUÇÃO DE UM EDIFÍCIO RESIDENCIAL
LOCAL: RUA BENJAMIN CONSTANT, QUADRA 02

R. bandeirantes 10-68 cep. 17.015-012 contat@eduardoalbiro.com.br
fone / fax: (13) 3224-2511 souza@eduardoalbiro.com.br
www.eduardoalbiro.com.br - arquitetos@eduardoalbiro.com.br

CONSERVAÇÃO: ANO MARCELO B. BORGES

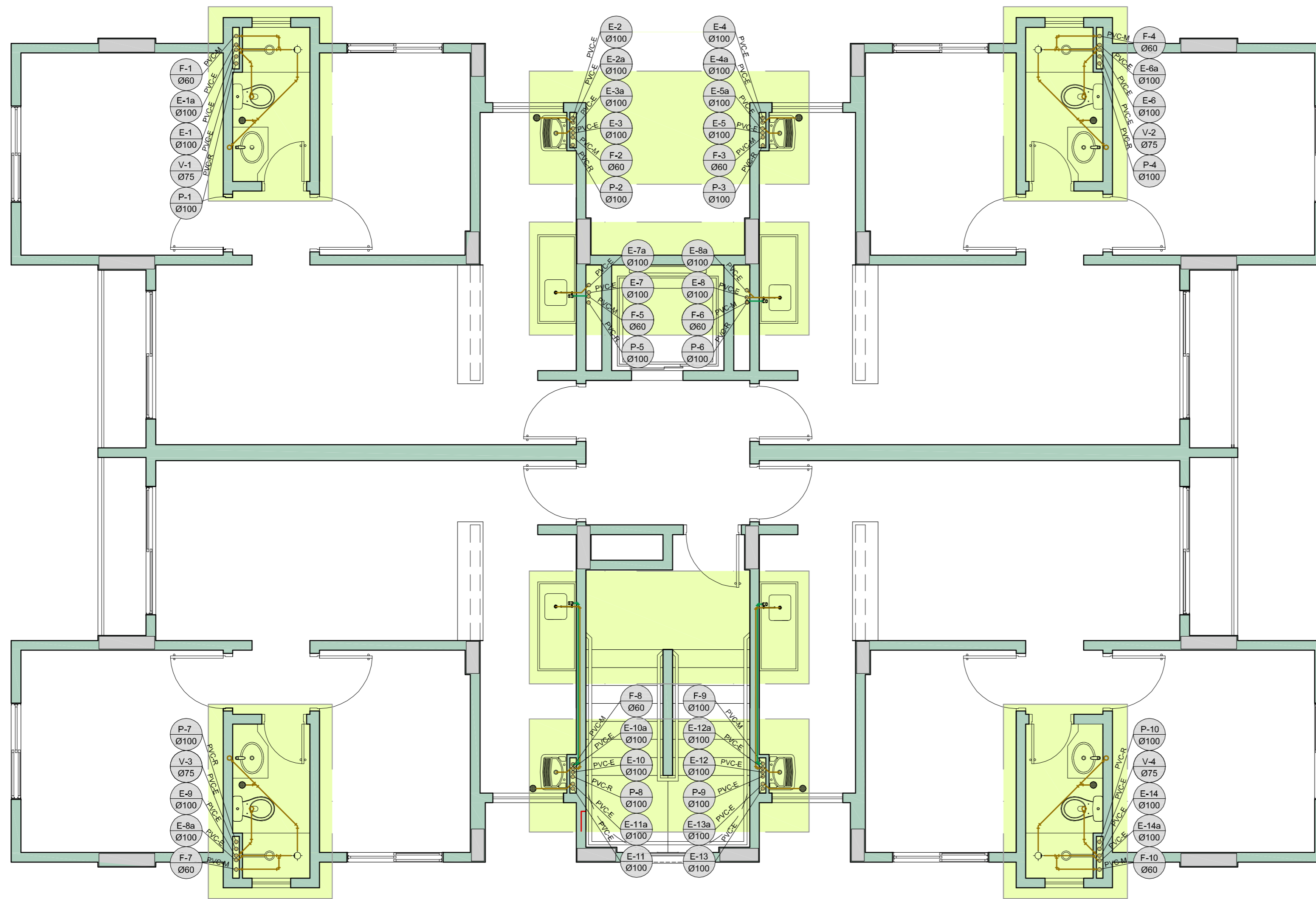
ARQUIVO: Colcon_Benjamin_Constant_EXECUTIVO.dwg

ESCALA: 1:75

DATA: 25/08/10

ARQUITETURA

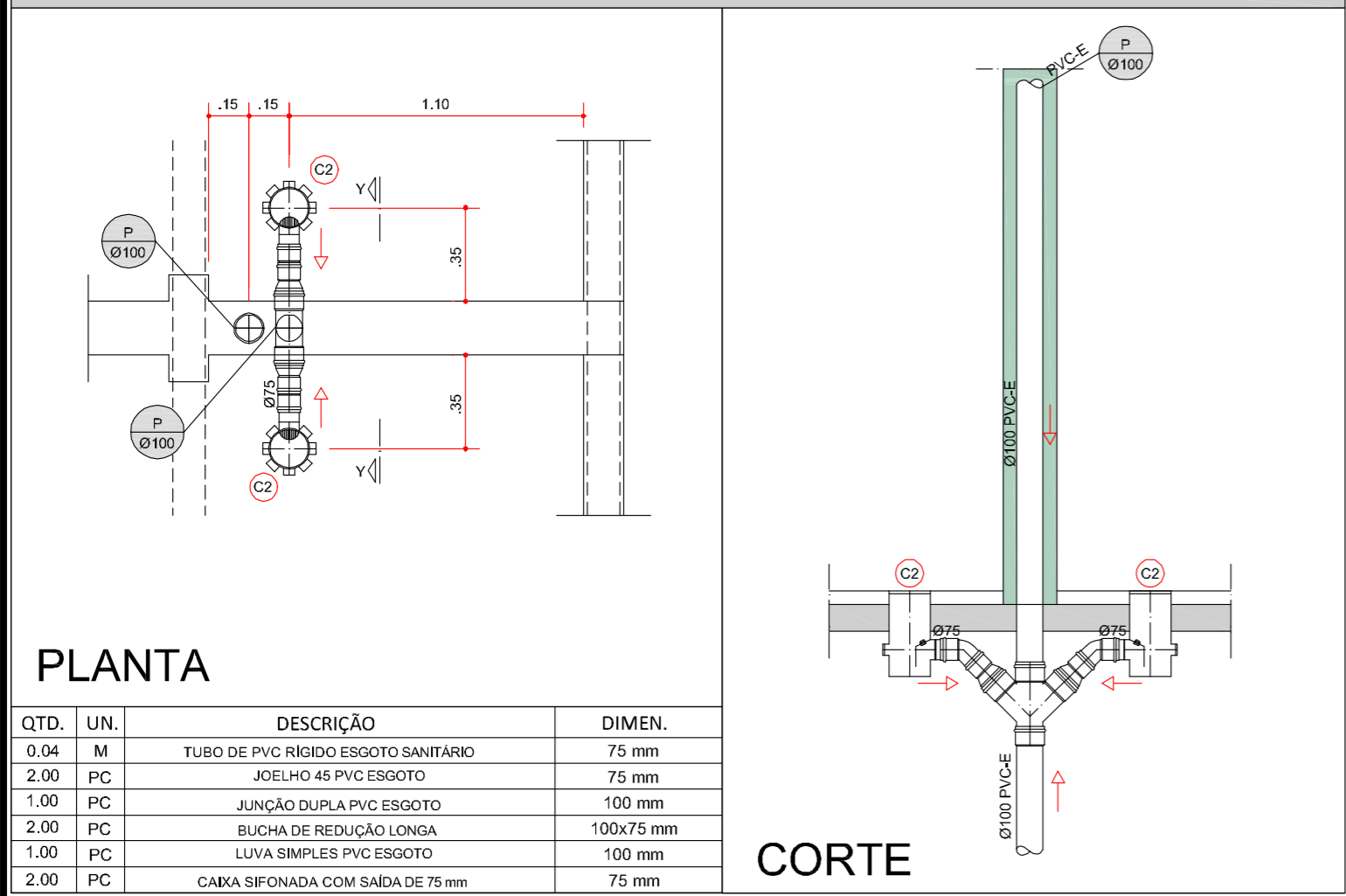
PLANTA PAVIMENTO TIPO



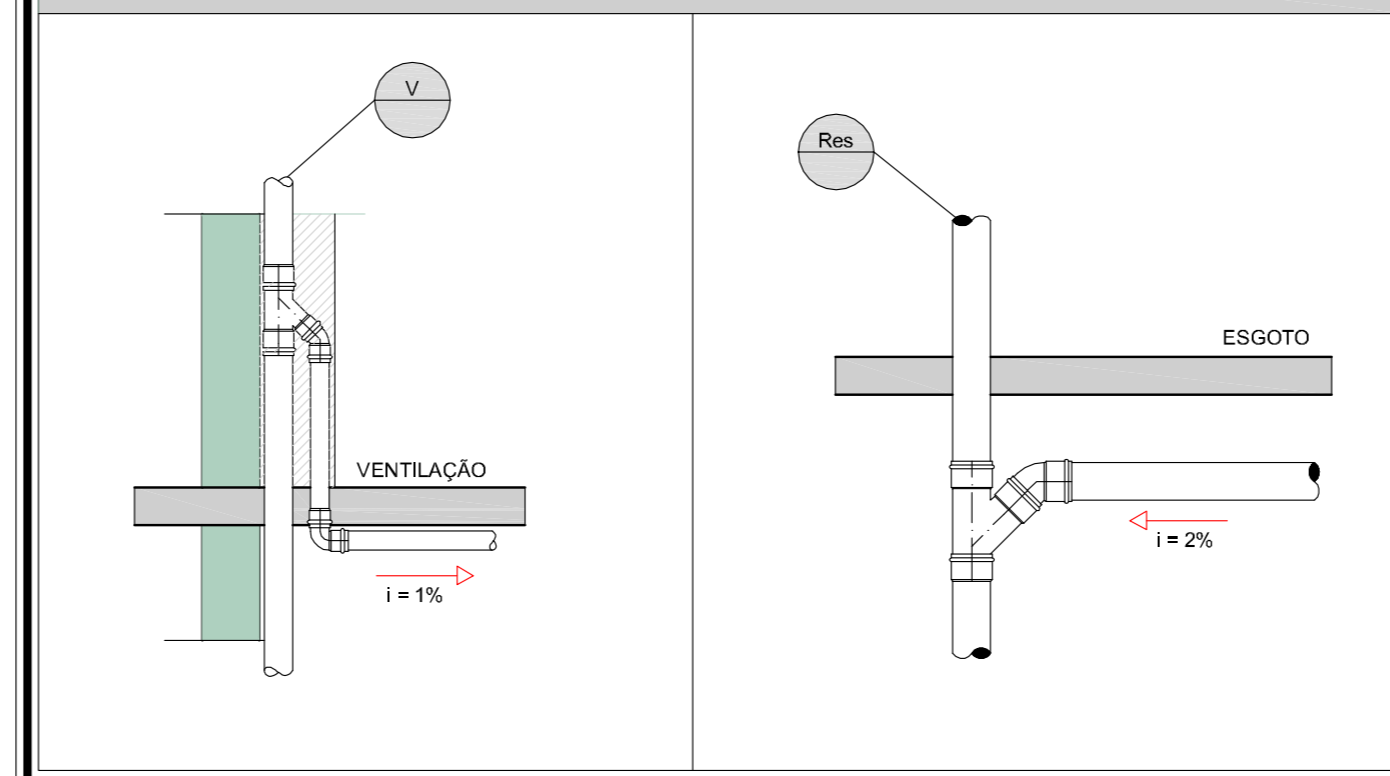
1º PAVIMENTO - TORRE 2

ESC. 1:50

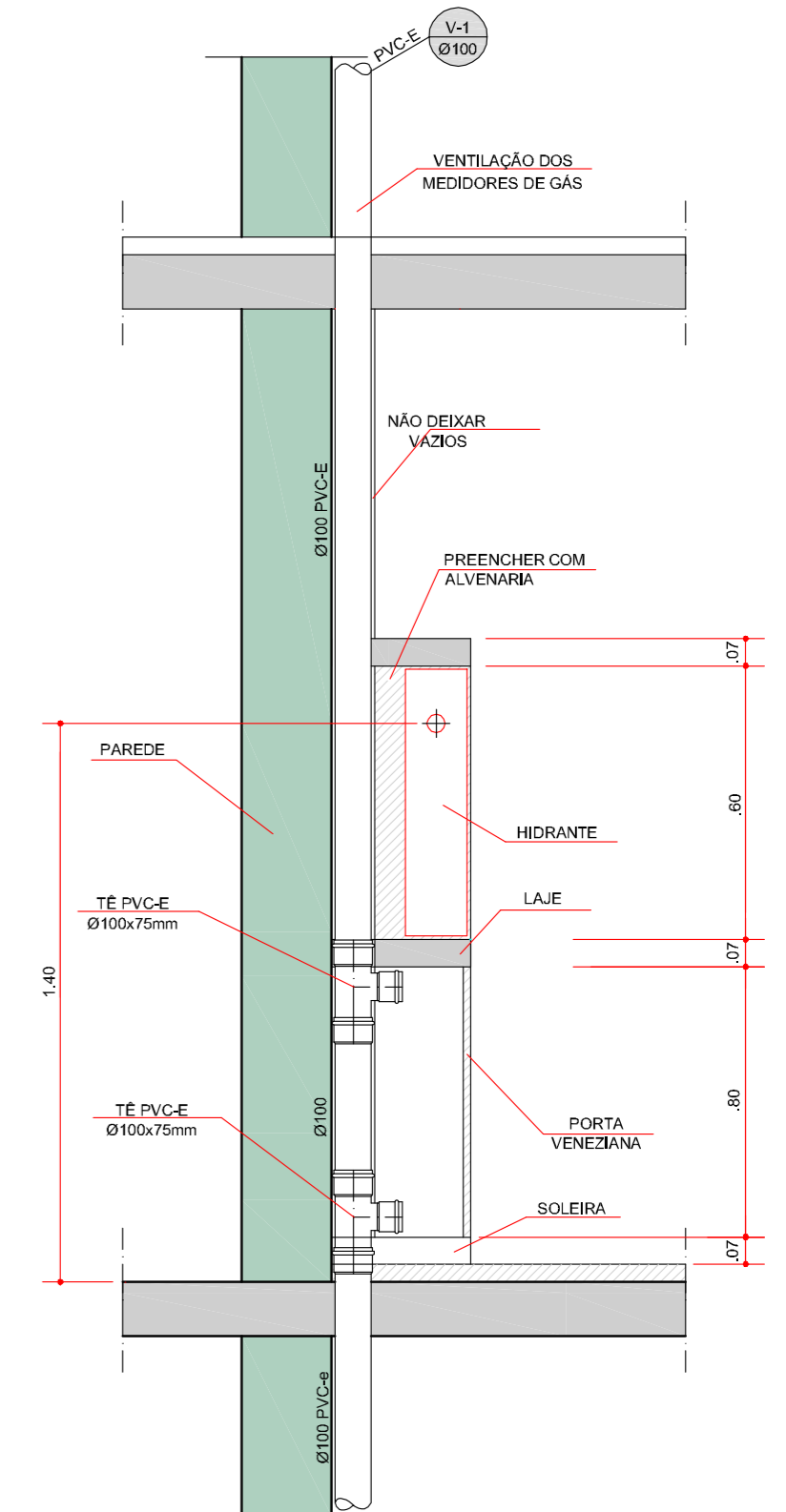
DETALHE DA LIGAÇÃO DOS RALOS DA SACADA DO PAVIMENTO TIPO
SEM ESCALA



DETALHE DA LIGAÇÃO DOS RAMAIS DE ESGOTO E VENTILAÇÃO, ÀS RESPECTIVAS COLUNAS
SEM ESCALA



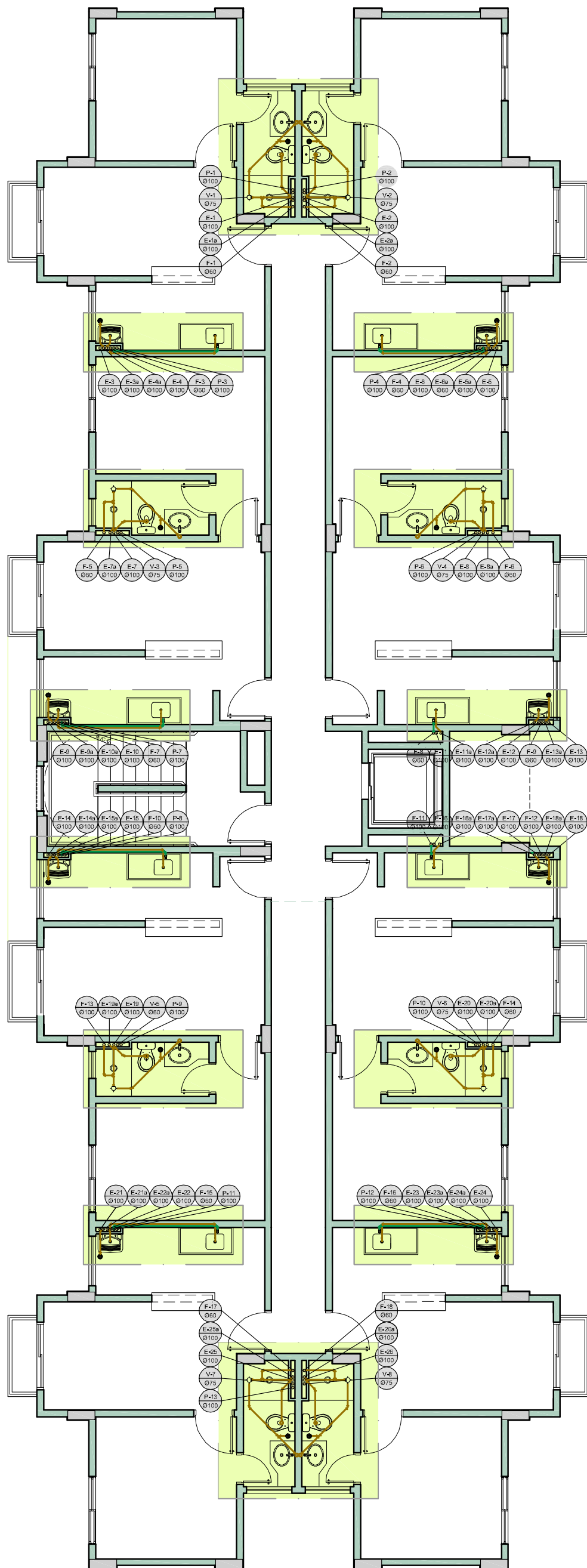
DETALHE DO SHAFT HIDRÁULICO
SEM ESCALA



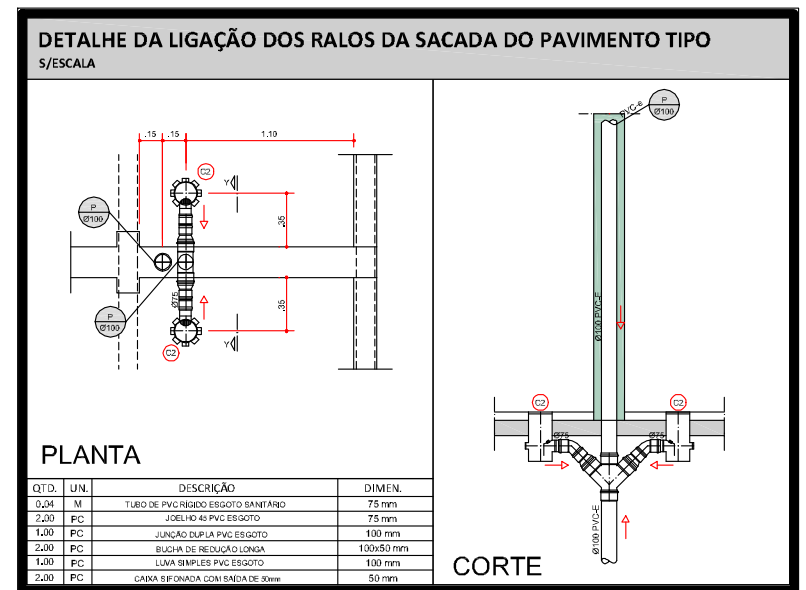
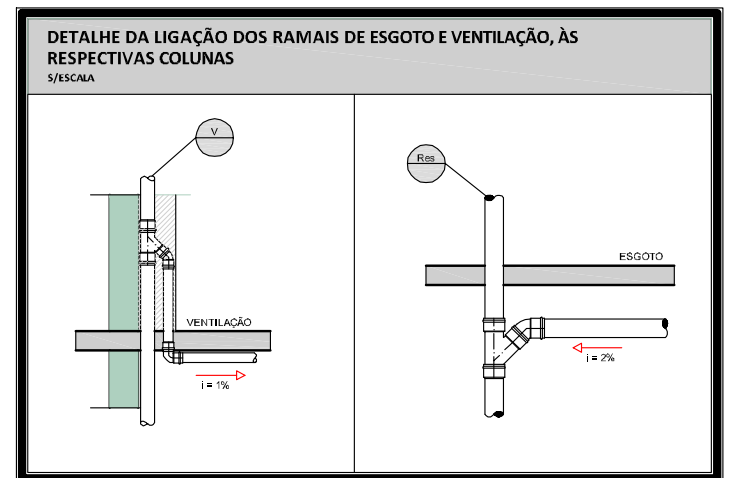
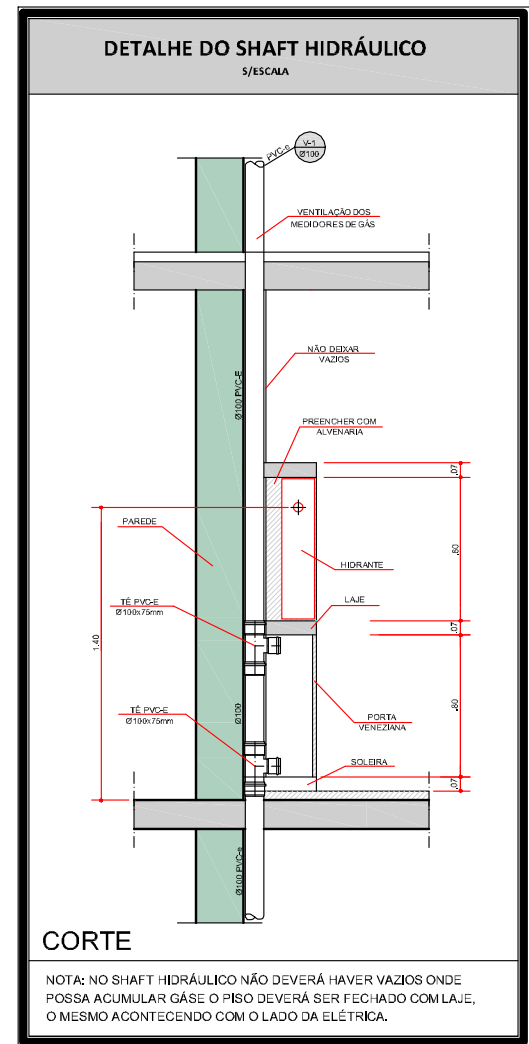
CORTE

NOTA: NO SHAFT HIDRÁULICO NÃO DEVERÁ HAVER VAZIOS ONDE POSSA ACUMULAR GÁS E O PISO DEVERÁ SER FECHADO COM LAJE, O MESMO ACONTECENDO COM O LADO DA ELÉTRICA.

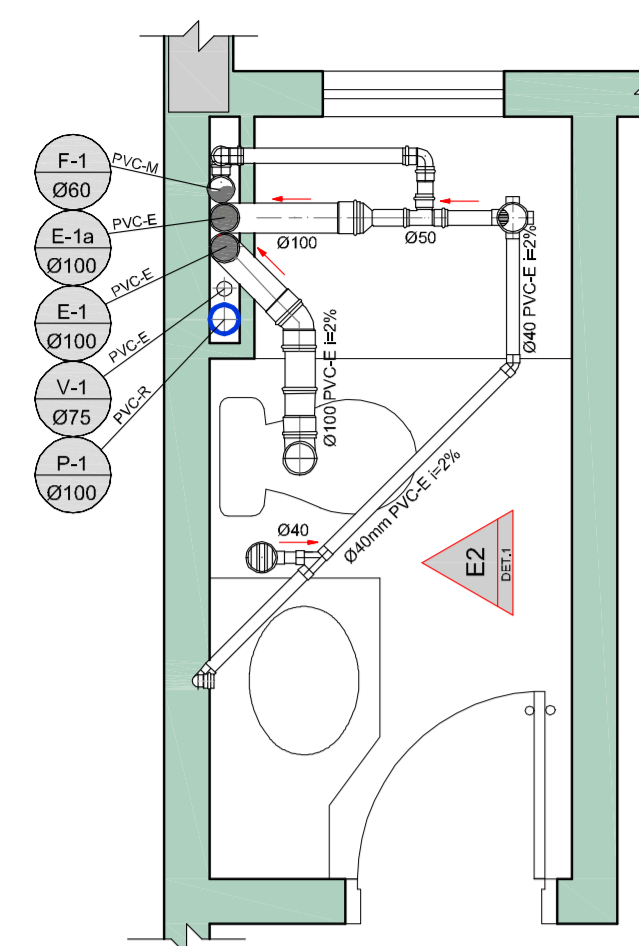
MODIFICAÇÃO	REVISÃO	DATA	DES*
PRODUCTIVA PROJETOS E CONSULTORIA LTDA CREA-SP RESPONSÁVEL: ARQUITETO RODRIGO AIKAWA PADILHA - CREA-SP 5060887/93/D CONTATO / 1D NEXTEL: (11) 7766-5463 / 55*11975846 - E-MAIL: rodrigo@productivaprojetos.com			DATA 20/02/2014
CLIENTE: CROLCON CONSTRUÇÕES E INCORPORAÇÕES LTDA.	ESCALA INDICADA		
OBRA: RESIDENCIAL LE MANS	NOME ARQUIVO DWG/PLT CC_LM_EX_1P_TR2_R00		
LOCAL: RUA BENJAMIN CONSTANT, 2-47 - BAURU / SP	REVISÃO "01"		
INSTALAÇÕES HIDROSANITÁRIAS PREDIAIS PROJETO EXECUTIVO			FOLHA 06 / 15
ASSUNTO: 1º PAVIMENTO - TORRE 2			06 N. FRANCHA



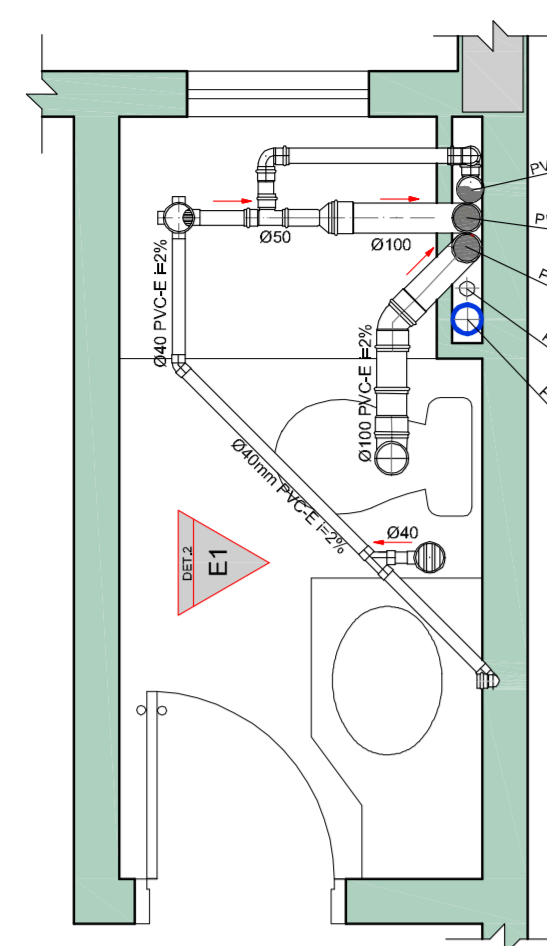
1º PAVIMENTO - TORRE 1
ESC. 1:50



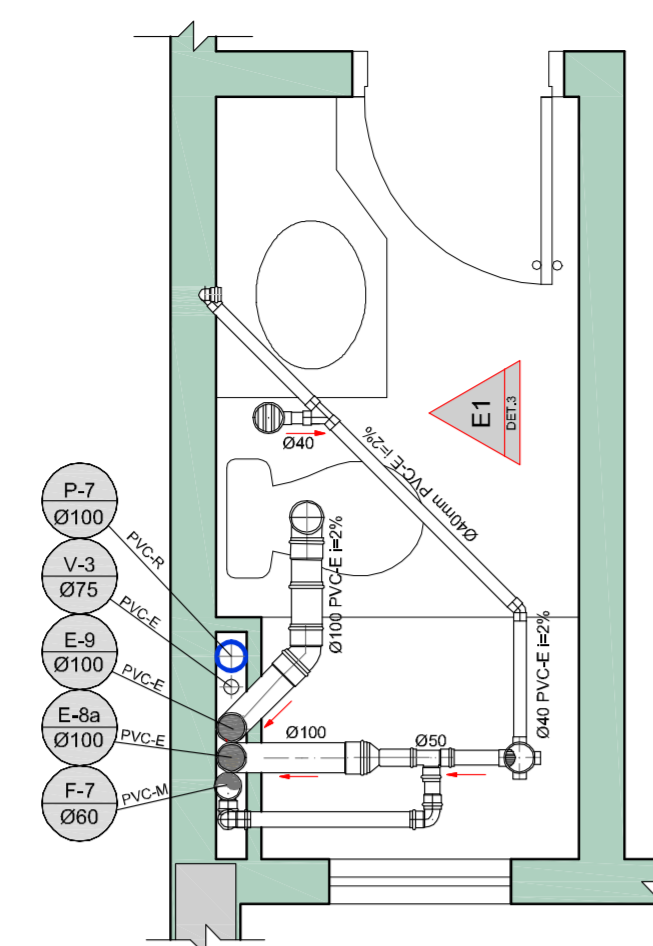
MODIFICAÇÃO	REVISÃO	DATA	DES*
PRODUCTIVA PROJETOS E CONSULTORIA LTDA CREA-SP RESPONSÁVEL: ARQUITETO RODRIGO ALEXANDRE PADELA - CREA-SP 5062887193/D CONTATO / 3D NEXTEL: (11) 7766-5463 / 55-119-73846-4448 rodilpo@productivaprojetos.com			DESENVOLV./DESENHO DATA: 20/02/2014 ESCALA: INDICADA
CLIENTE: CROLCON CONSTRUÇÕES E INCORPORAÇÕES LTDA. OBRA: RESIDENCIAL LE MANS LOCAL: RUA BENJAMIN CONSTANT, 2-47 - BAURU / SP			NOME ARQUIVO DWG/PLT: CC_LM_HD_EX_1P_TR1_R00 REVISÃO: "01"
INSTALAÇÕES HIDROSANITÁRIAS PREDIAIS PROJETO EXECUTIVO			FOLHA: 05/15
ASSUNTO: 1º PAVIMENTO - TORRE 1			05 <small>N. BRANCHA</small>



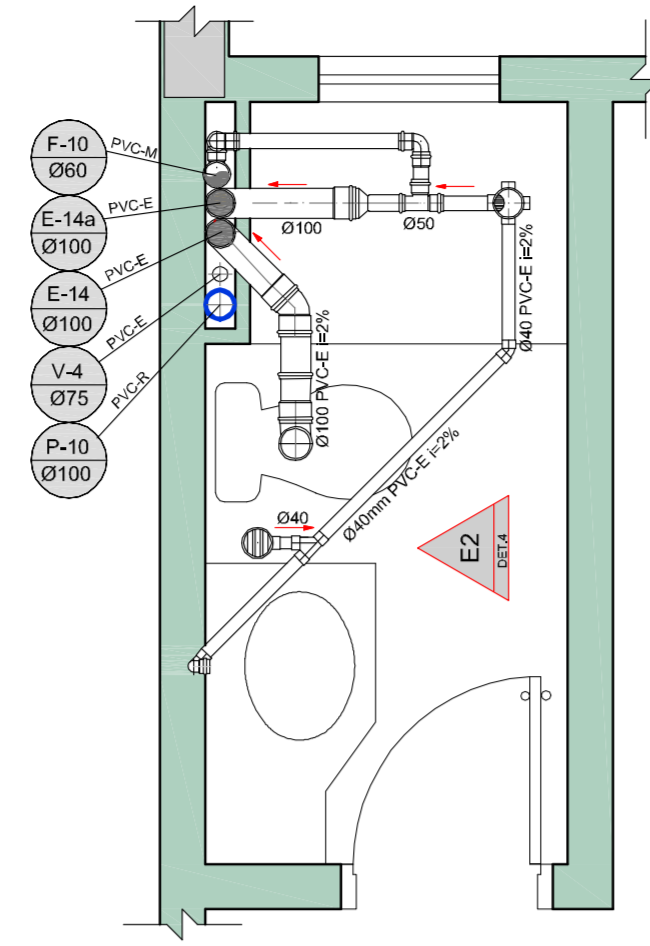
DETALHE 1
PAVIMENTO TIPO - 5X
ESCALA 1:20



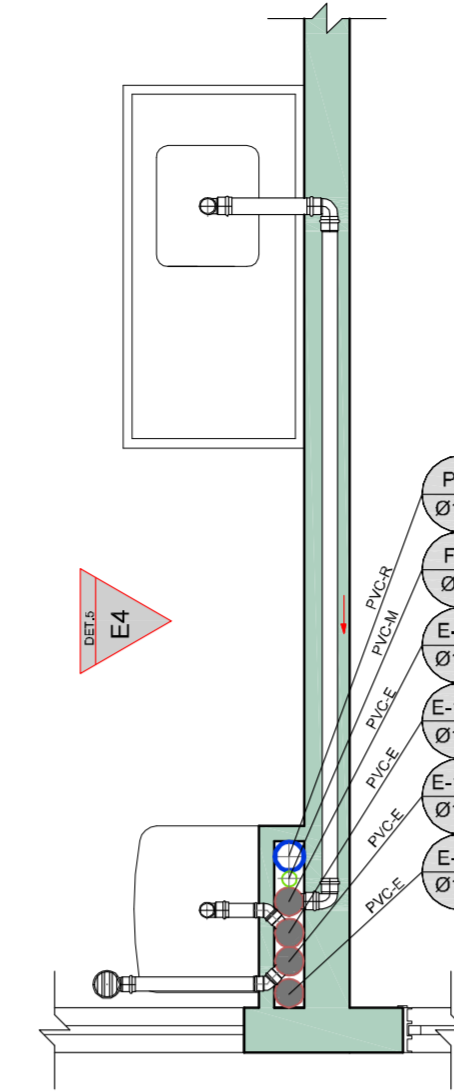
DETALHE 2
PAVIMENTO TIPO - 5X
ESCALA 1:20



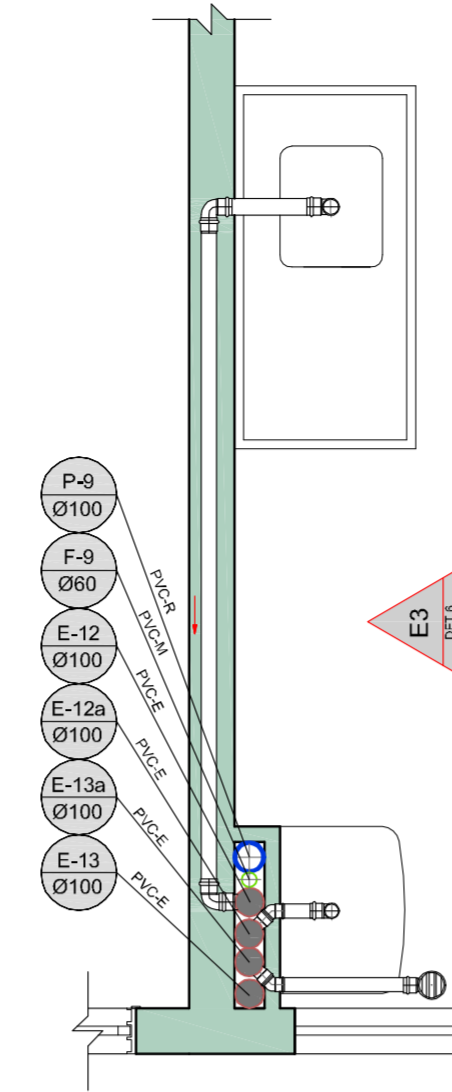
DETALHE 3
PAVIMENTO TIPO - 5X
ESCALA 1:20



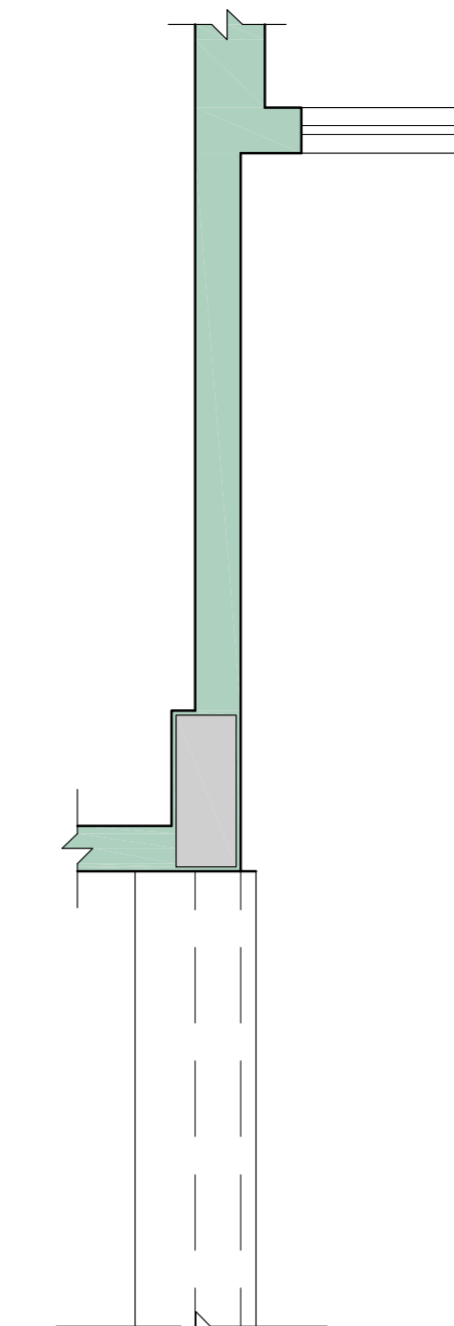
DETALHE 4
PAVIMENTO TIPO - 5X
ESCALA 1:20



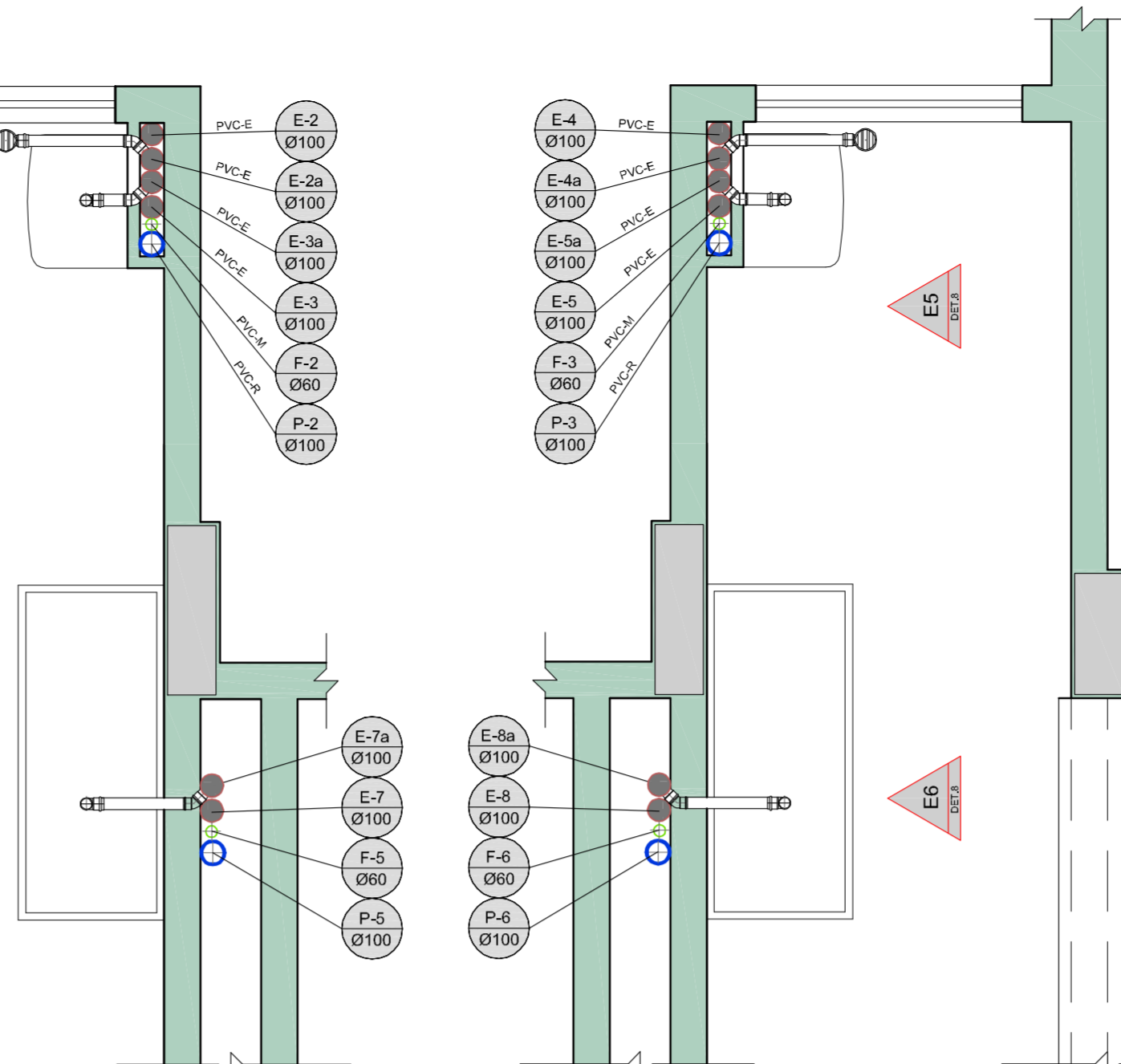
DETALHE 5
PAVIMENTO TIPO - 5X
ESCALA 1:20



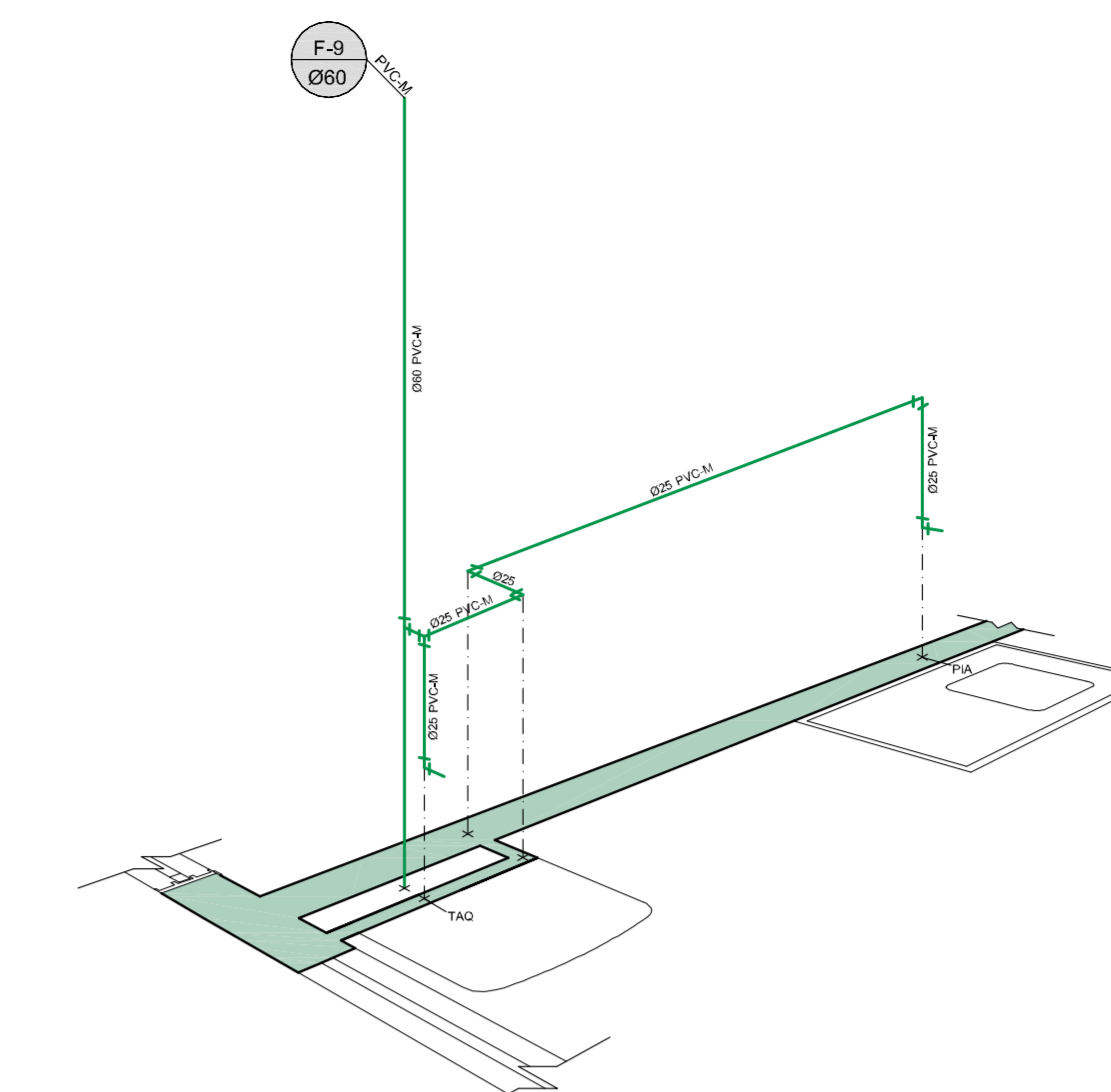
DETALHE 6
PAVIMENTO TIPO - 5X
ESCALA 1:20



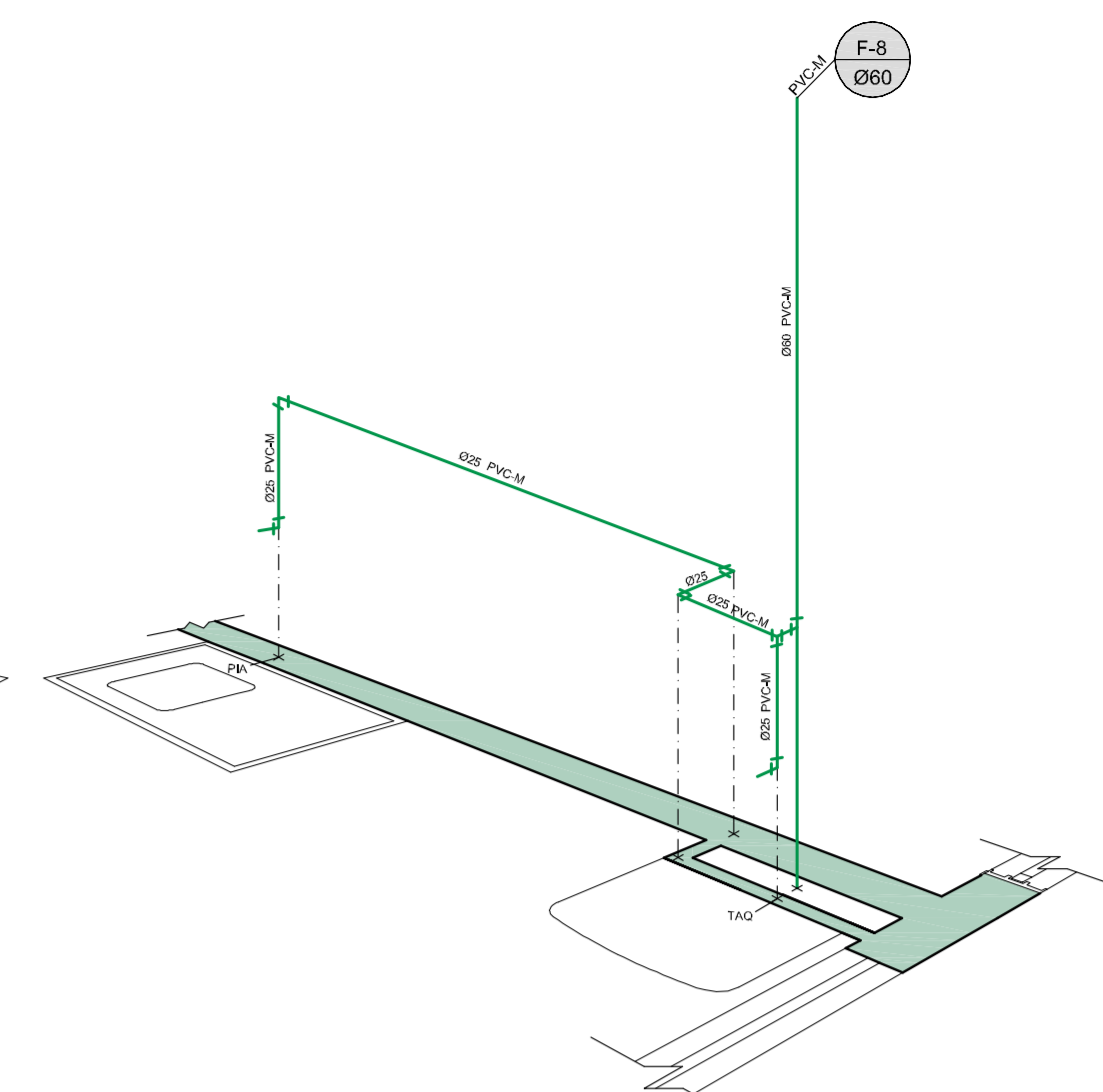
DETALHE 7
PAVIMENTO TIPO - 5X
ESCALA 1:20



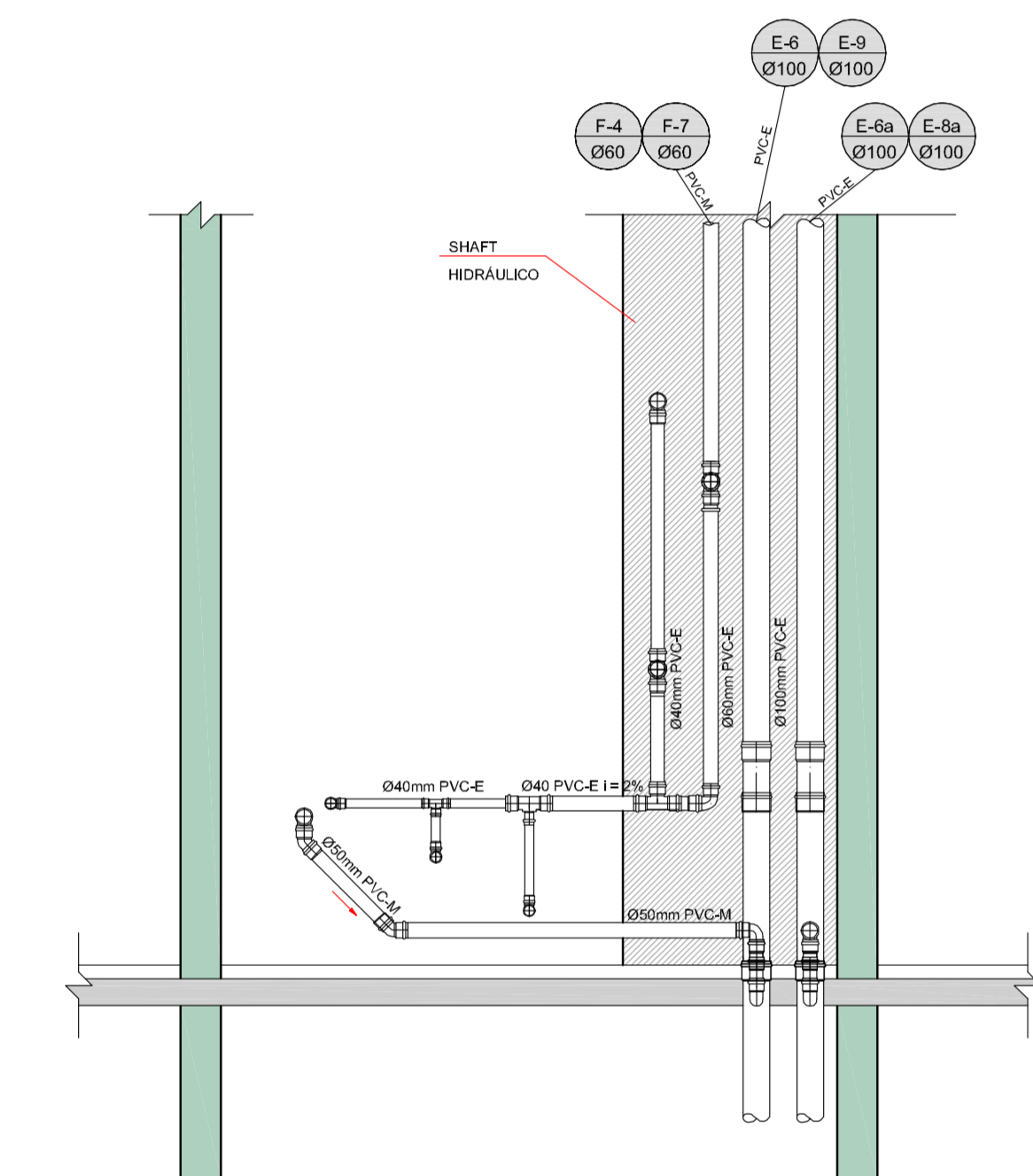
DETALHE 8
PAVIMENTO TIPO - 5X
ESCALA 1:20



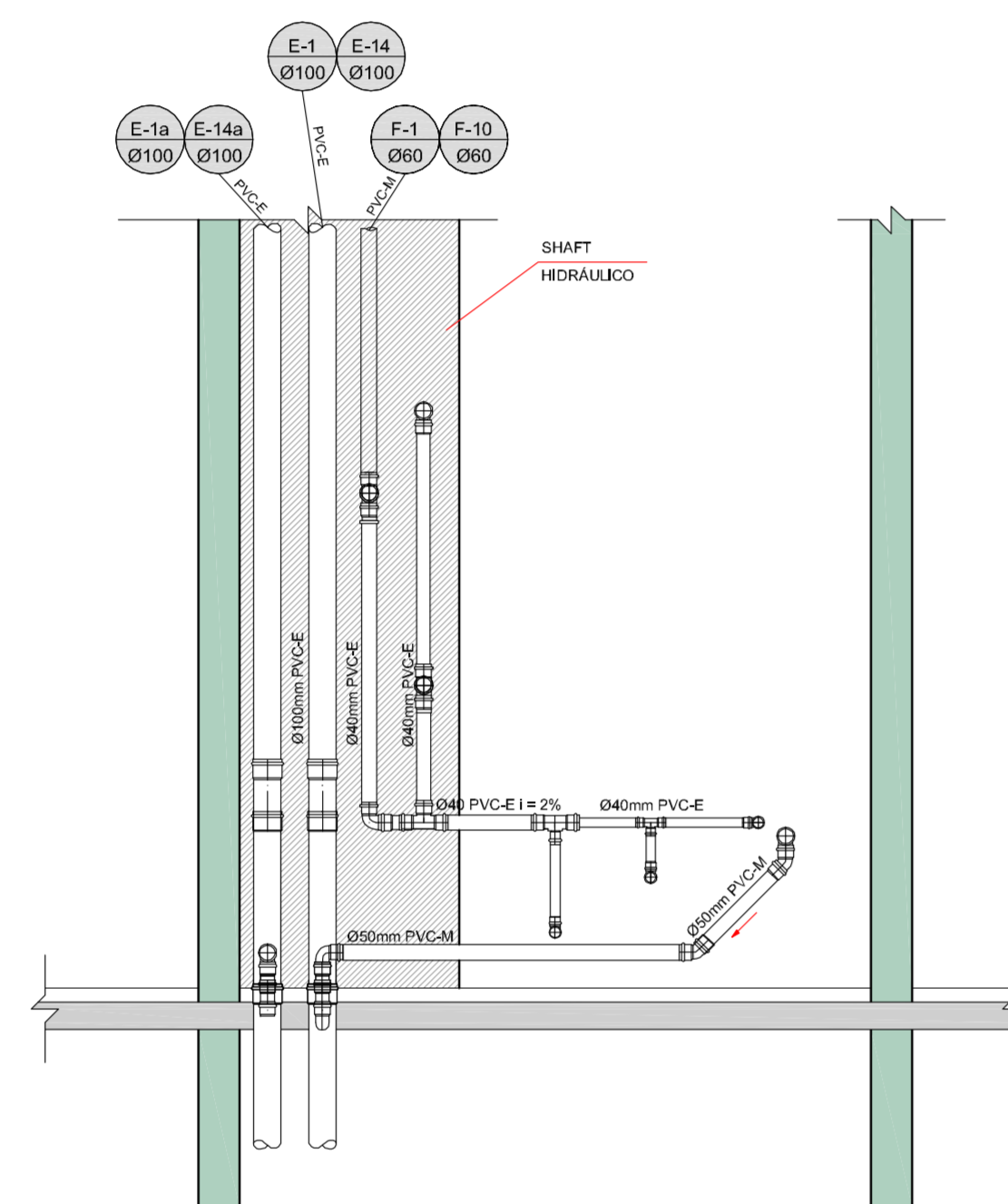
ISOMÉTRICO 3
PAVIMENTO TIPO - 5X
ESCALA 1:20



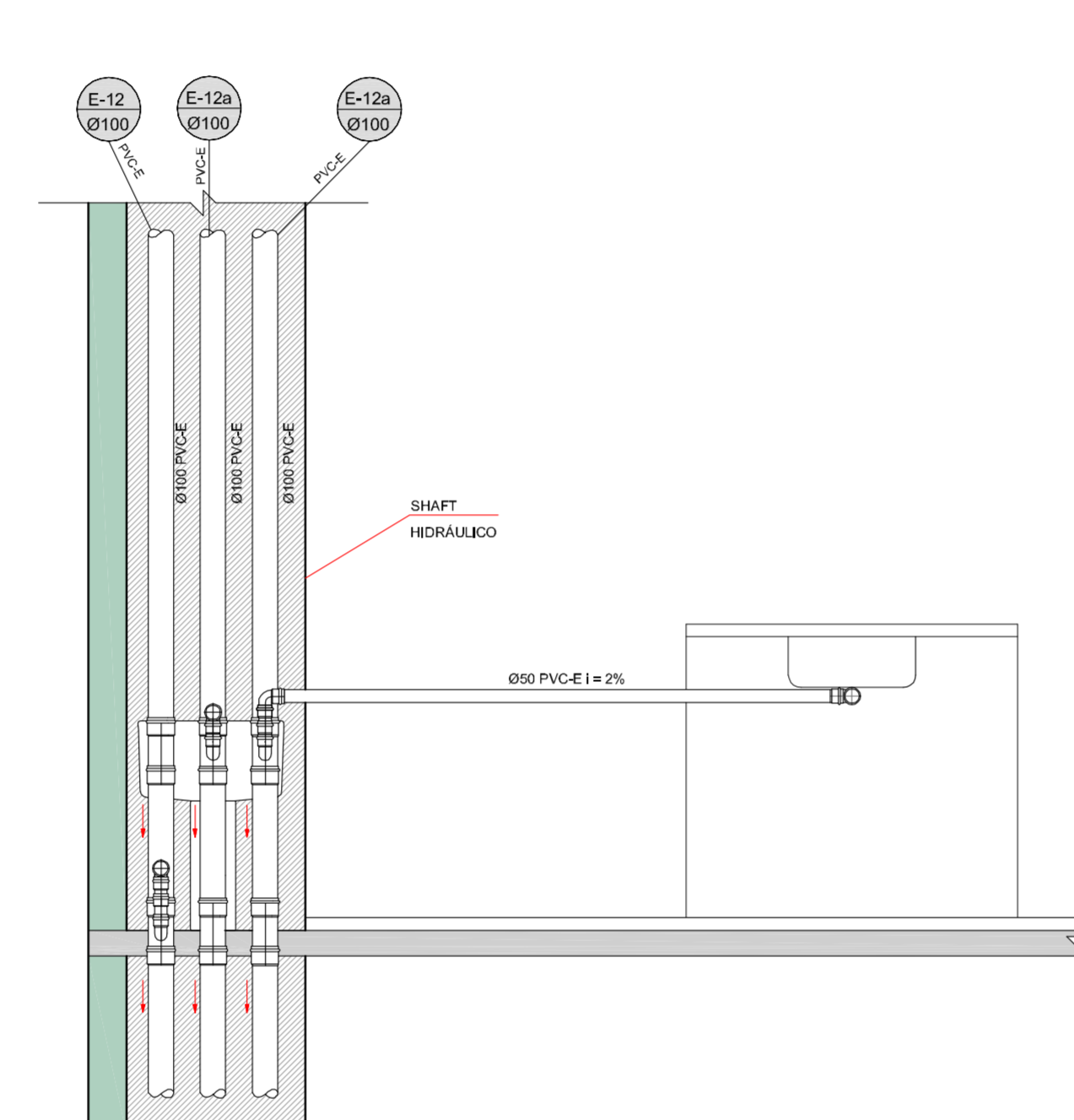
ISOMÉTRICO 4
PAVIMENTO TIPO - 5X
ESCALA 1:20



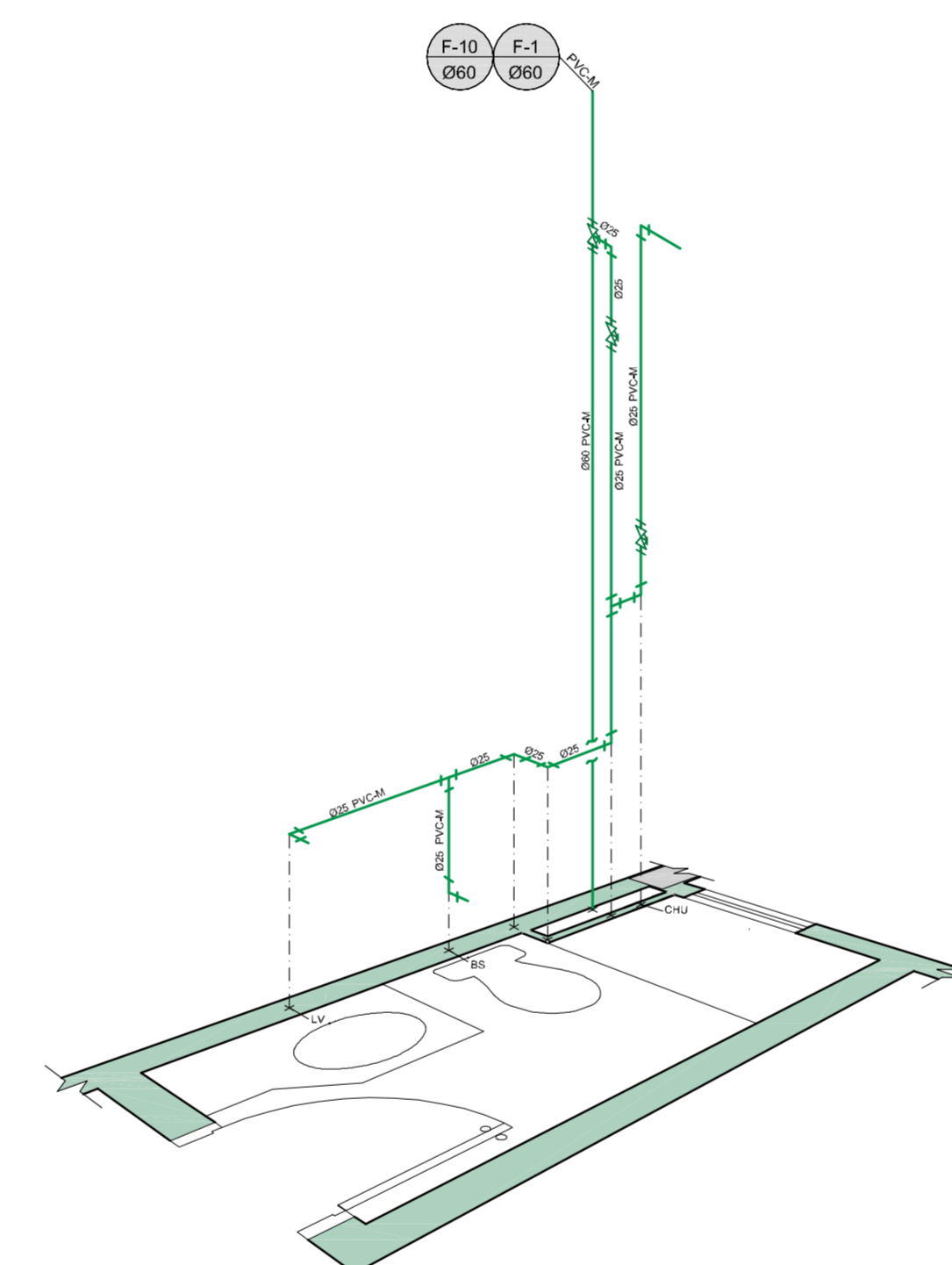
ELEVACÃO 1
PAVIMENTO TIPO - 10X
ESCALA 1:20



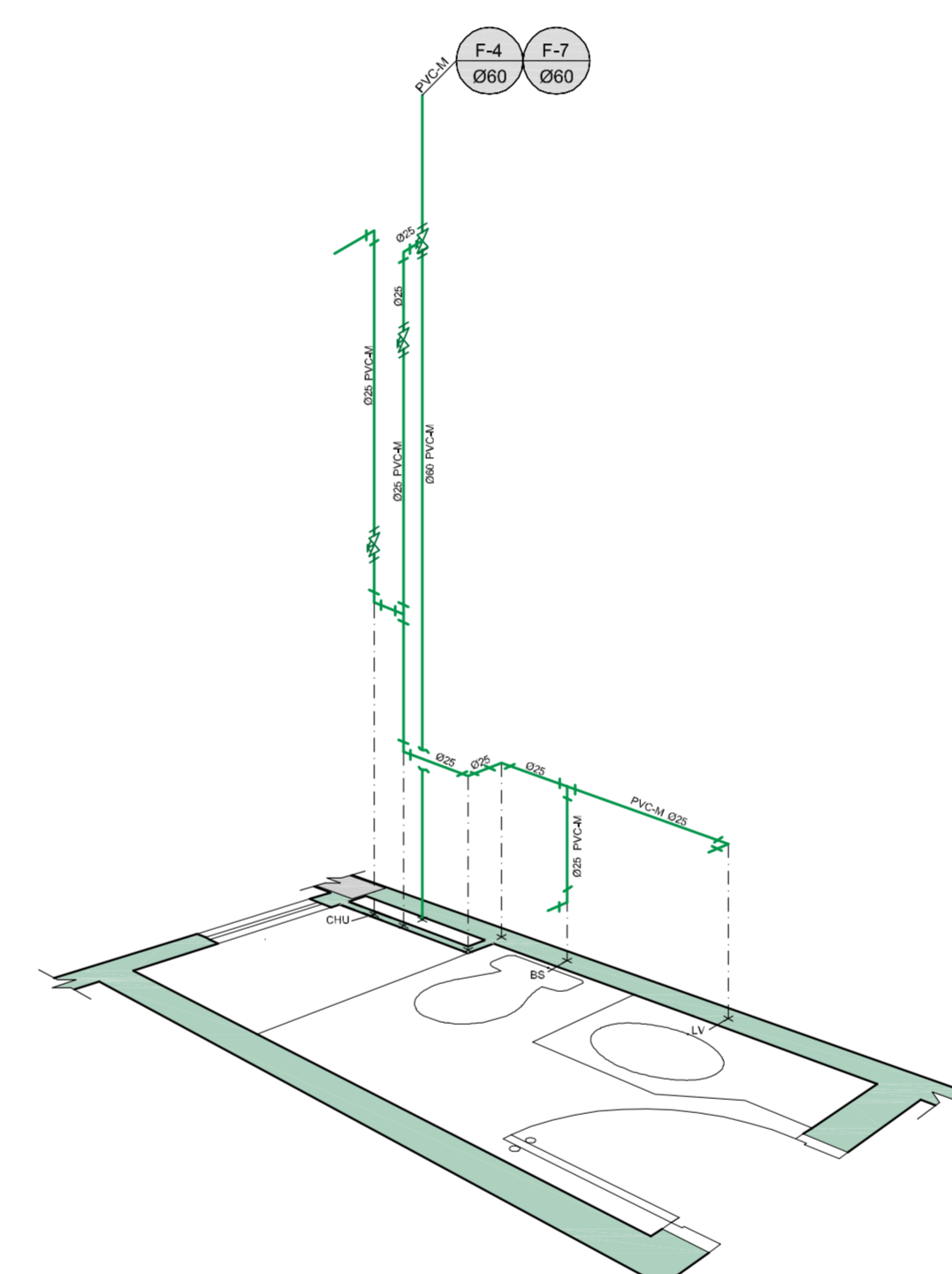
ELEVACÃO 2
PAVIMENTO TIPO - 10X
ESCALA 1:20



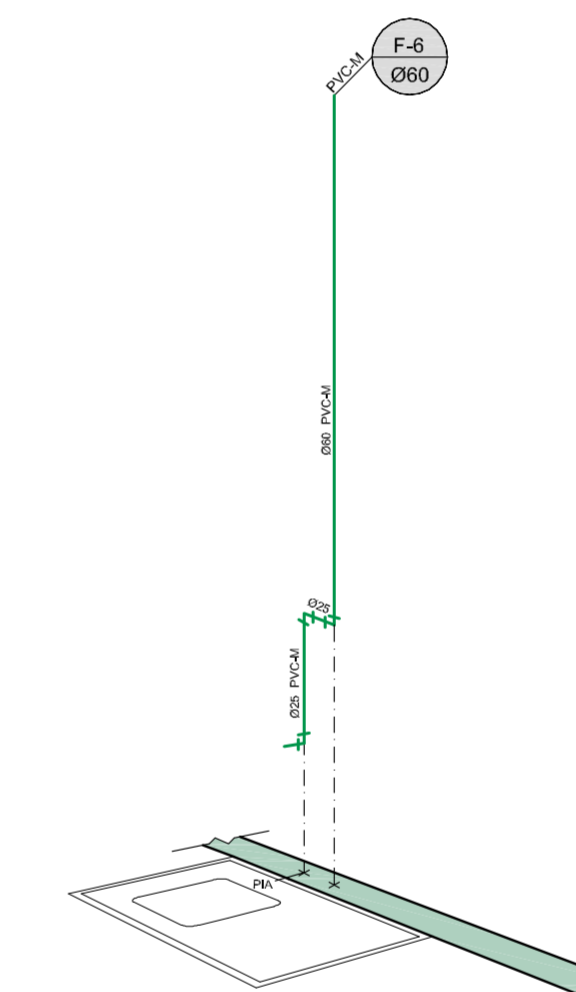
ELEVACÃO 3
PAVIMENTO TIPO - 5X
ESCALA 1:20



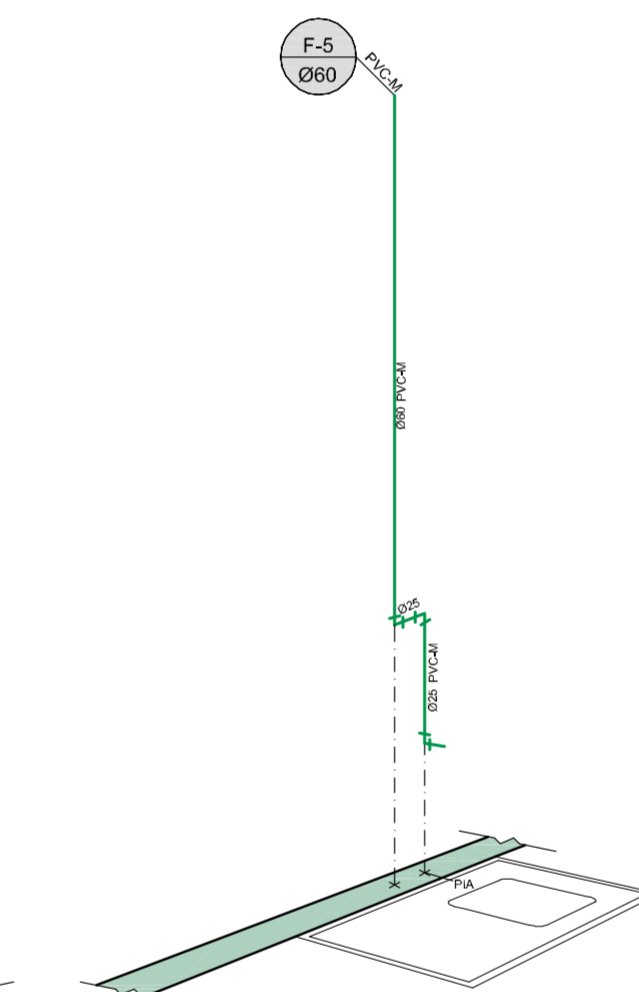
ISOMÉTRICO 1
PAVIMENTO TIPO - 10X
ESCALA 1:20



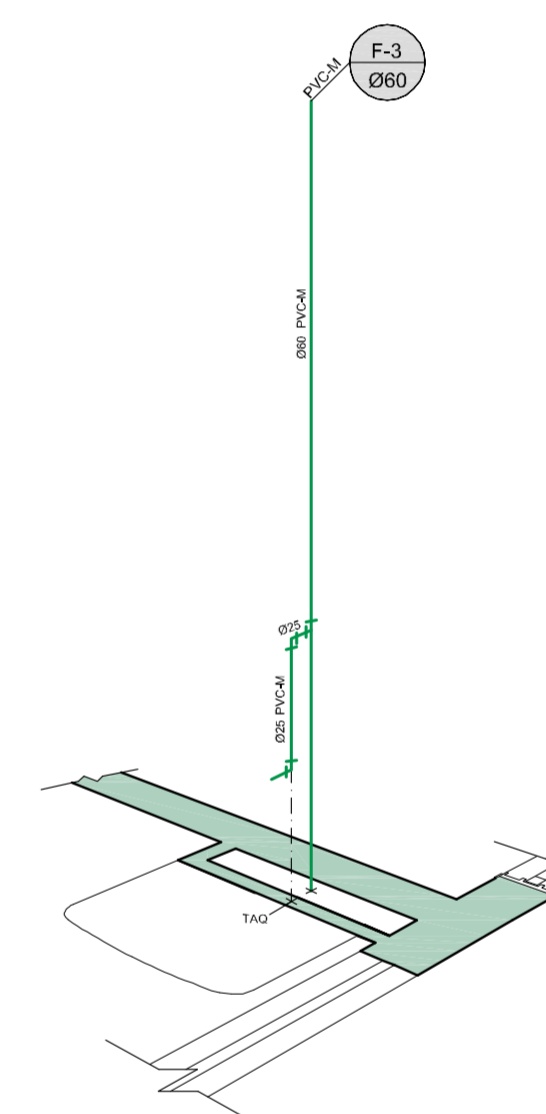
ISOMÉTRICO 2
PAVIMENTO TIPO - 10X
ESCALA 1:20



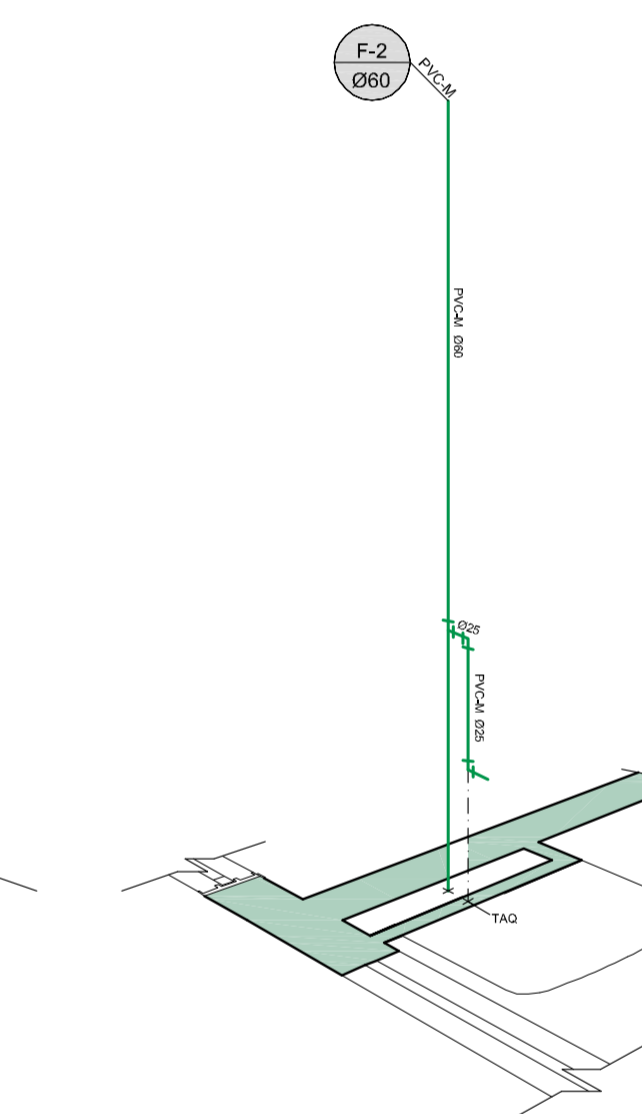
ISOMÉTRICO 5
PAVIMENTO TIPO - 5X
ESCALA 1:20



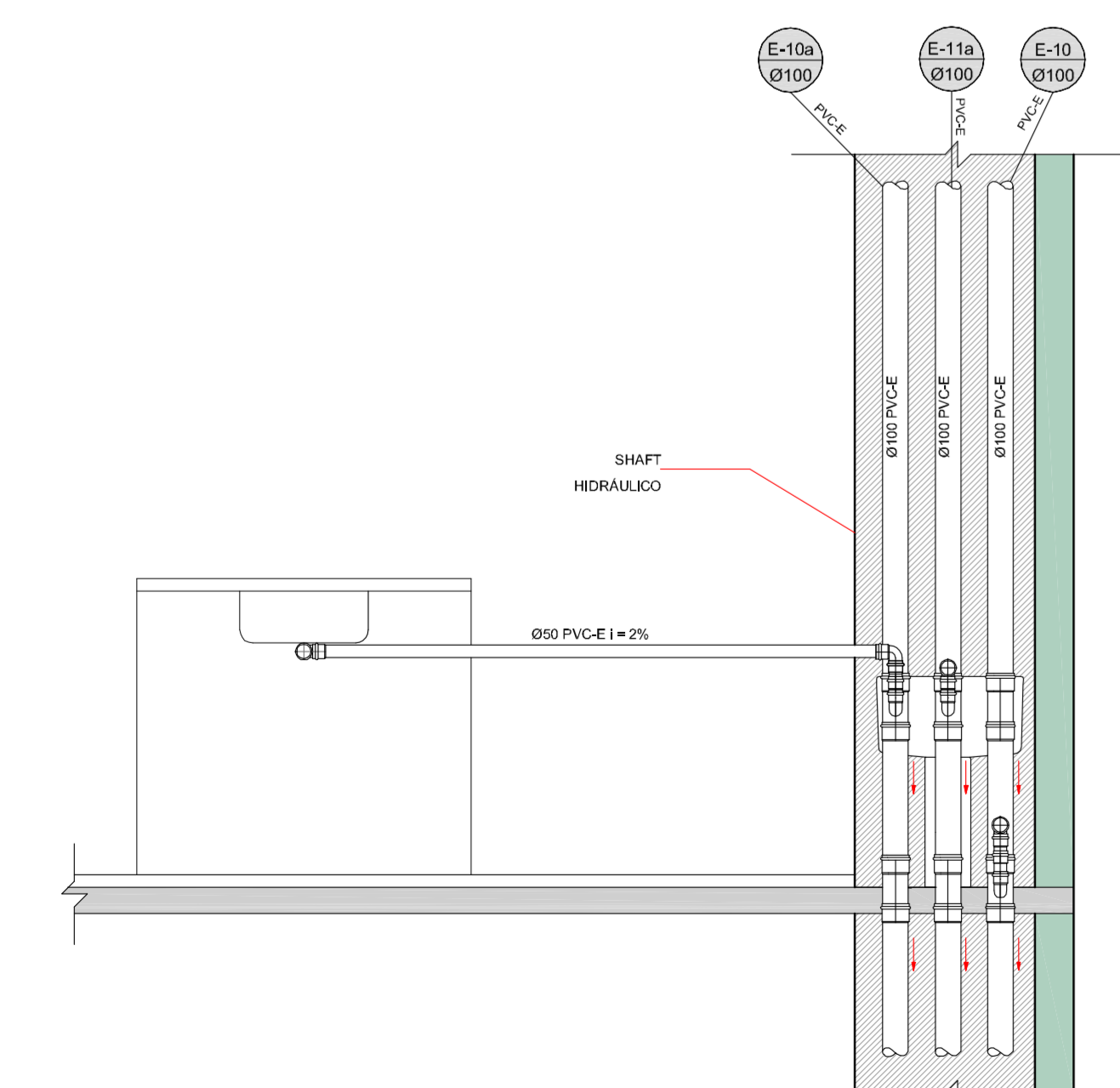
ISOMÉTRICO 6
PAVIMENTO TIPO - 5X
ESCALA 1:20



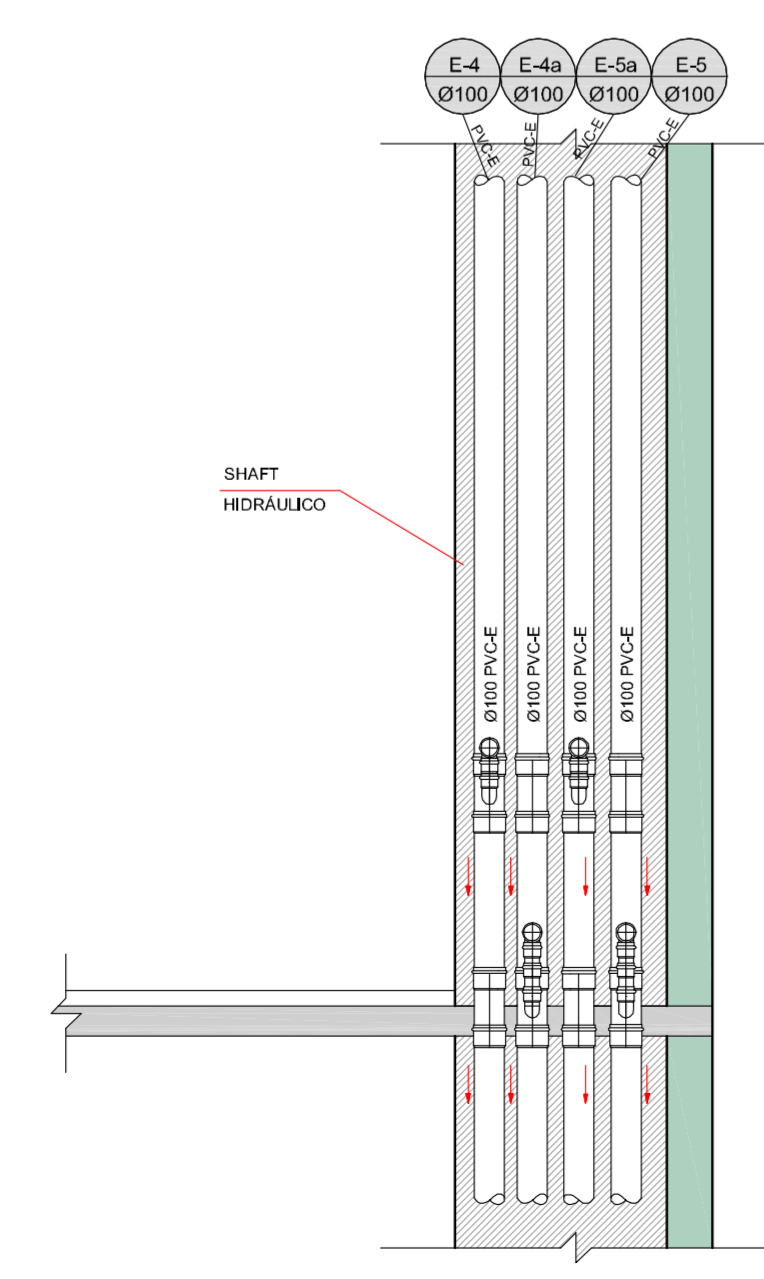
ISOMÉTRICO 7
PAVIMENTO TIPO - 5X
ESCALA 1:20



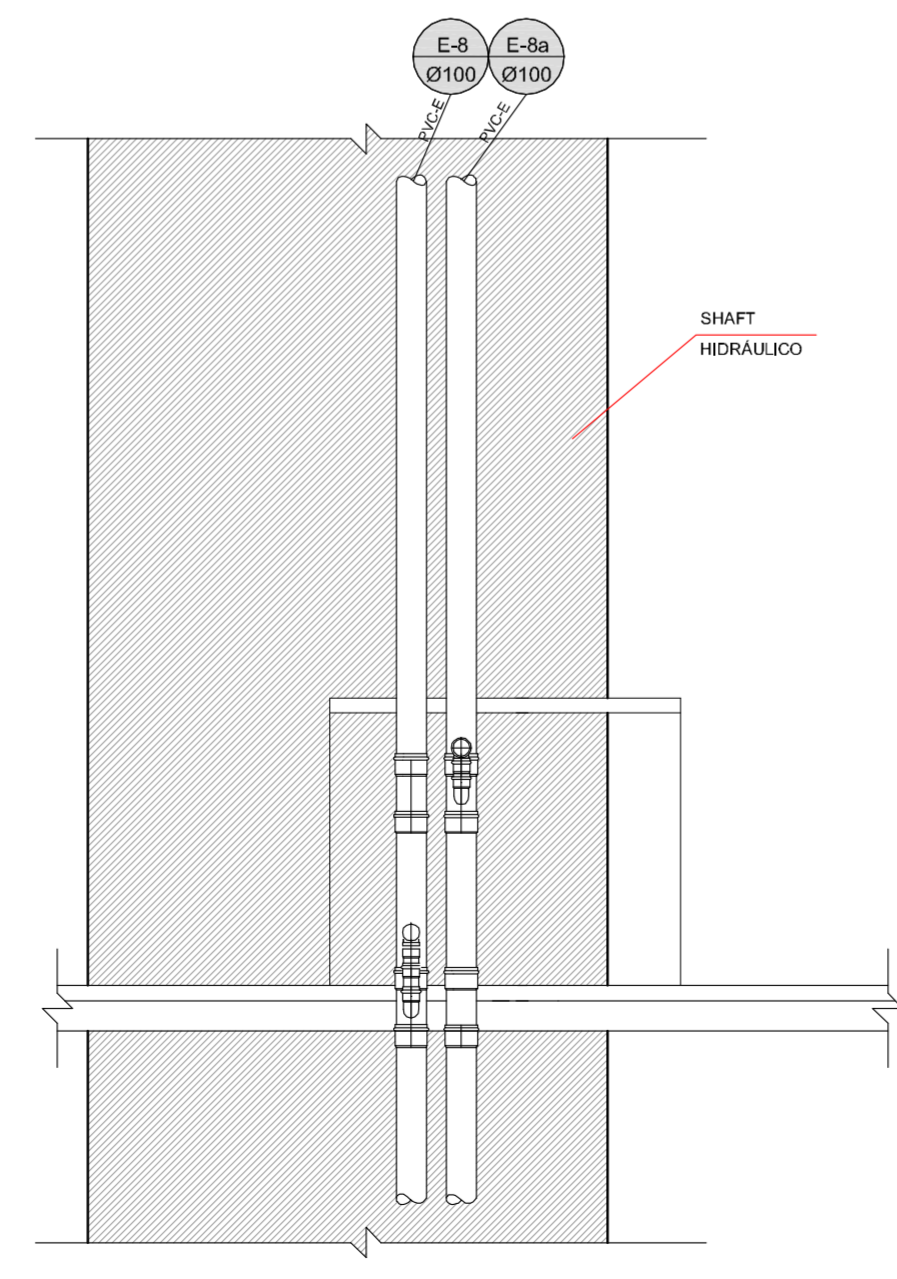
ISOMÉTRICO 8
PAVIMENTO TIPO - 5X
ESCALA 1:20



ELEVACÃO 4
PAVIMENTO TIPO - 5X
ESCALA 1:20



ELEVACÃO 5
PAVIMENTO TIPO - 5X
ESCALA 1:20



ELEVACÃO 6
PAVIMENTO TIPO - 5X
ESCALA 1:20

QTD	UN	DESCRIÇÃO	DIMENSÃO
4,64	M	TUBO DE PVC RÍGIDO ESGOTO SANITÁRIO	40 mm
3,76	PC	TUBO DE PVC RÍGIDO ESGOTO SANITÁRIO	50 mm
0,37	PC	TUBO DE PVC RÍGIDO ESGOTO SANITÁRIO	100 mm
2,00	PC	JOELHO 45° PVC ESGOTO	40 mm
4,00	PC	JOELHO 45° PVC ESGOTO	50 mm
3,00	PC	JOELHO 45° PVC ESGOTO	100 mm
5,00	PC	JOELHO 45° PVC ESGOTO	50 mm
1,00	PC	JOELHO 45° PVC ESGOTO	100 mm
1,00	PC	JUNÇÃO SIMPLES PVC ESGOTO	50 mm
2,00	PC	JUNÇÃO SIMPLES PVC ESGOTO	100 mm
1,00	PC	JUNÇÃO SIMPLES PVC ESGOTO	75x50 mm
2,00	PC	JUNÇÃO SIMPLES PVC ESGOTO	100x50 mm
1,00	PC	BUCHA DE REDUÇÃO SIMPLES	100x50 mm
1,00	PC	TE. 90° SANITÁRIO PVC ESGOTO	50 mm
7,00	PC	LUVA SIMPLES PVC ESGOTO	50 mm
1,00	PC	LUVA SIMPLES PVC ESGOTO	75 mm
5,00	PC	LUVA SIMPLES PVC ESGOTO	100 mm
2,00	PC	JOELHO 90° PVC ESGOTO	40 mm
2,00	PC	JOELHO 90° C/ ANEL ESGOTO SECUNDÁRIO PVC ESGOTO	40 mm
1,00	PC	TE. 45° PVC ESGOTO SECUNDÁRIO	40 mm
1,00	PC	CAIXA SIFONADA COM SÁBIA 50mm	150 mm
1,00	PC	RALO SECO PARA BOX SÁBIA	40 mm
1,00	PC	RALO SIFONADO QUADRADO COM SÁBIA	40 mm

QTD	UN	DESCRIÇÃO	DIMENSÃO
4,64	M	TUBO DE PVC RÍGIDO ESGOTO SANITÁRIO	40 mm
3,76	PC	TUBO DE PVC RÍGIDO ESGOTO SANITÁRIO	50 mm
0,37	PC	TUBO DE PVC RÍGIDO ESGOTO SANITÁRIO	100 mm
2,00	PC	JOELHO 45° PVC ESGOTO	40 mm
4,00	PC	JOELHO 45° PVC ESGOTO	50 mm
3,00	PC	JOELHO 45° PVC ESGOTO	100 mm
5,00	PC	JOELHO 45° PVC ESGOTO	50 mm
1,00	PC	JOELHO 45° PVC ESGOTO	100 mm
1,00	PC	JUNÇÃO SIMPLES PVC ESGOTO	50 mm
2,00	PC	JUNÇÃO SIMPLES PVC ESGOTO	100 mm
1,00	PC	JUNÇÃO SIMPLES PVC ESGOTO	75x50 mm
2,00	PC	JUNÇÃO SIMPLES PVC ESGOTO	100x50 mm
1,00	PC	BUCHA DE REDUÇÃO SIMPLES	100x50 mm
1,00	PC	TE. 90° SANITÁRIO PVC ESGOTO	50 mm
7,00	PC	LUVA SIMPLES PVC ESGOTO	50 mm
1,00	PC	LUVA SIMPLES PVC ESGOTO	75 mm
5,00	PC	LUVA SIMPLES PVC ESGOTO	100 mm
2,00	PC	JOELHO 90° PVC ESGOTO	40 mm
2,00	PC	JOELHO 90° C/ ANEL ESGOTO SECUNDÁRIO PVC ESGOTO	40 mm
1,00	PC	TE. 45° PVC ESGOTO SECUNDÁRIO	40 mm
1,00	PC	CAIXA SIFONADA COM SÁBIA 50mm	150 mm
1,00	PC	RALO SECO PARA BOX SÁBIA	40 mm
1,00	PC	RALO SIFONADO QUADRADO COM SÁBIA	40 mm

QTD	UN	DESCRIÇÃO	DIMENSÃO
4,64	M	TUBO DE PVC RÍGIDO ESGOTO SANITÁRIO	40 mm
3,76	PC	TUBO DE PVC RÍGIDO ESGOTO SANITÁRIO	50 mm
0,37	PC	TUBO DE PVC RÍGIDO ESGOTO SANITÁRIO	100 mm
2,00	PC	JOELHO 45° PVC ESGOTO	40 mm
4,00	PC	JOELHO 45° PVC ESGOTO	50 mm
3,00	PC	JOELHO 45° PVC ESGOTO	100 mm
5,00	PC	JOELHO 45° PVC ESGOTO	50 mm
1,00	PC	JOELHO 45° PVC ESGOTO	100 mm
1,00	PC	JUNÇÃO SIMPLES PVC ESGOTO	50 mm
2,00	PC	JUNÇÃO SIMPLES PVC ESGOTO	100 mm
1,00	PC	JUNÇÃO SIMPLES PVC ESGOTO	75x50 mm
2,00	PC	JUNÇÃO SIMPLES PVC ESGOTO	100x50 mm
1,00	PC	BUCHA DE REDUÇÃO SIMPLES	100x50 mm
1,00	PC	TE. 90° SANITÁRIO PVC ESGOTO	50 mm
7,00	PC	LUVA SIMPLES PVC ESGOTO	50 mm
1,00	PC	LUVA SIMPLES PVC ESGOTO	75 mm
5,00	PC	LUVA SIMPLES PVC ESGOTO	100 mm
2,00	PC	JOELHO 90° PVC ESGOTO	40 mm
2,00	PC	JOELHO 90° C/ ANEL ESGOTO SECUNDÁRIO PVC ESGOTO	40 mm
1,00	PC	TE. 45° PVC ESGOTO SECUNDÁRIO	40 mm
1,00	PC	CAIXA SIFONADA COM SÁBIA 50mm	150 mm
1,00	PC	RALO SECO PARA BOX SÁBIA	40 mm
1,00	PC	RALO SIFONADO QUADRADO COM SÁBIA	40 mm

NOTA:
1- AS MEDIDAS INDICADAS SÃO ORIENTATIVAS, CONFIRMAR MEDIDAS NA OBRA.
2- DECLARAÇÃO DE MINIMAS:
- TUBULAÇÃO DE VENTILAÇÃO + 1%
- TUBULAÇÃO DE ESGOTO Ø100, Ø75, Ø50 e Ø40 = + 2%

MODIFICAÇÃO	REVISÃO	DATA	DESP
		20/02/2014	

CLIENTE: **PRODUCTIVA PROJETOS E CONSULTORIA LTDA**
CREA-SP

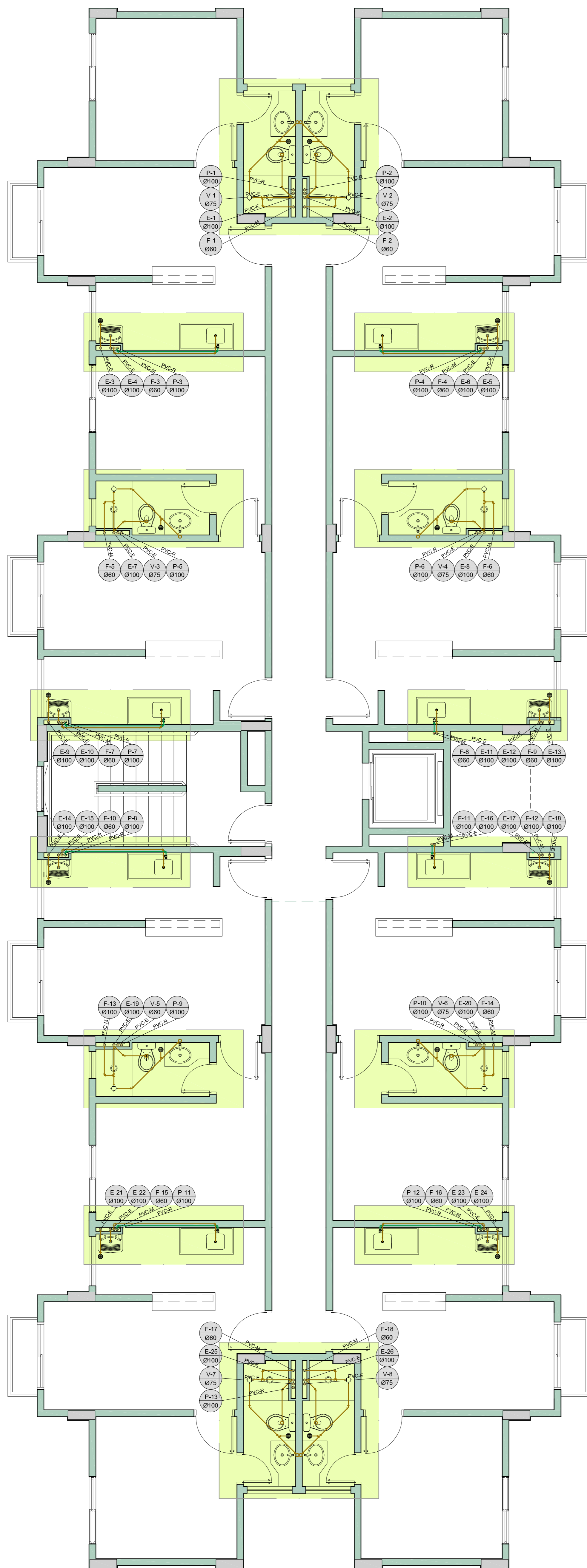
RESPONSÁVEL: ARQUITETO RODRIGO AIKAWA PADILHA - CREA-SP 560987/93/D

CONTO DO CLIENTE: (11) 7069-9403 / (11) 3137-1944 - E-MAIL: info@productivaprojetos.com

LOCAL: **RUA BENJAMIN CONSTANT, 2-47 - BAURU / SP**

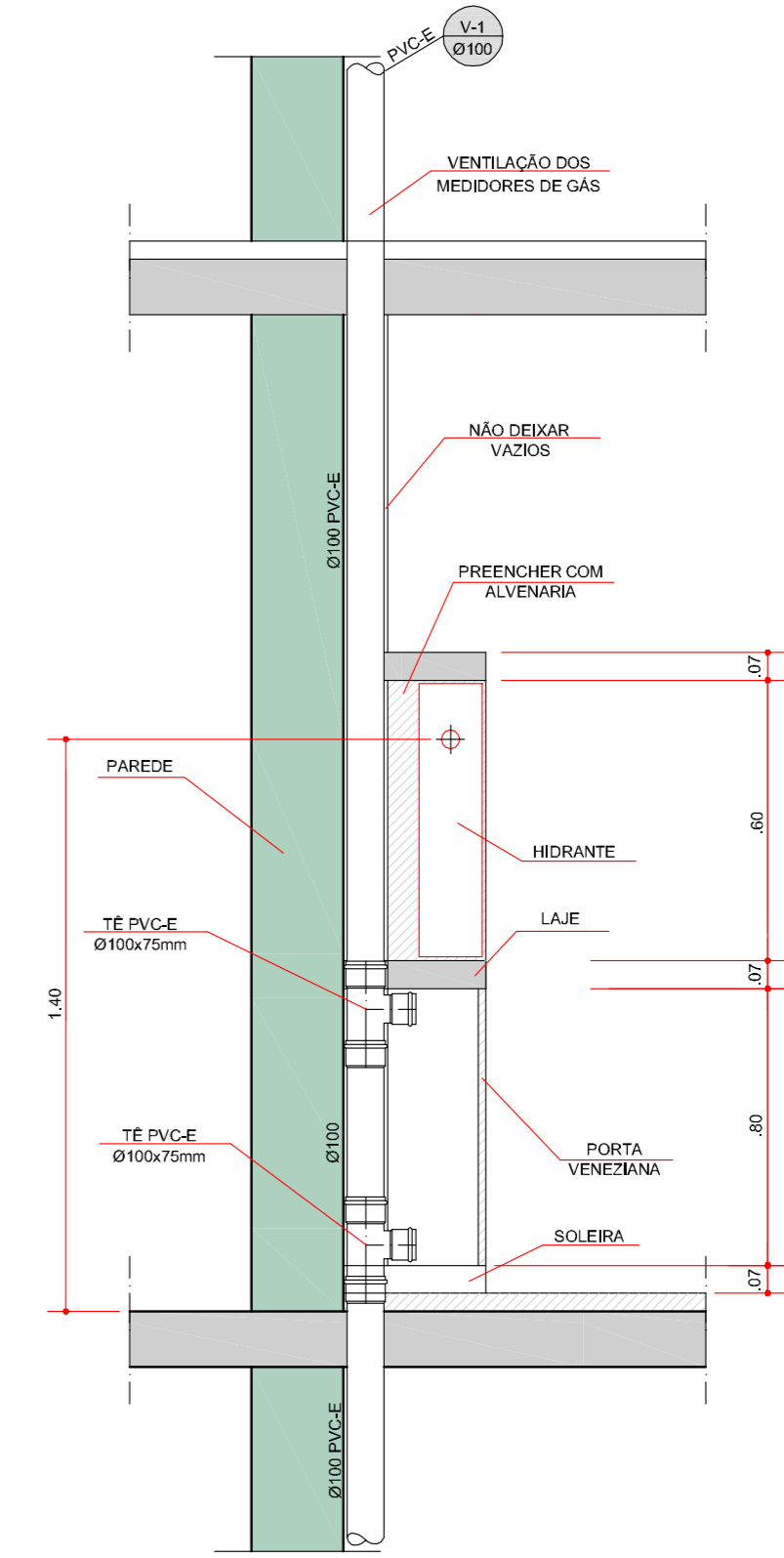
ASSUNTO: **INSTALAÇÕES HIDROSANITÁRIAS PREDIAIS PROJETO EXECUTIVO**

DETALHES, ELEVACÕES E ISOMÉTRICOS TORRE 2



PAVIMENTO TIPO - TORRE 1
ESC. 1:50

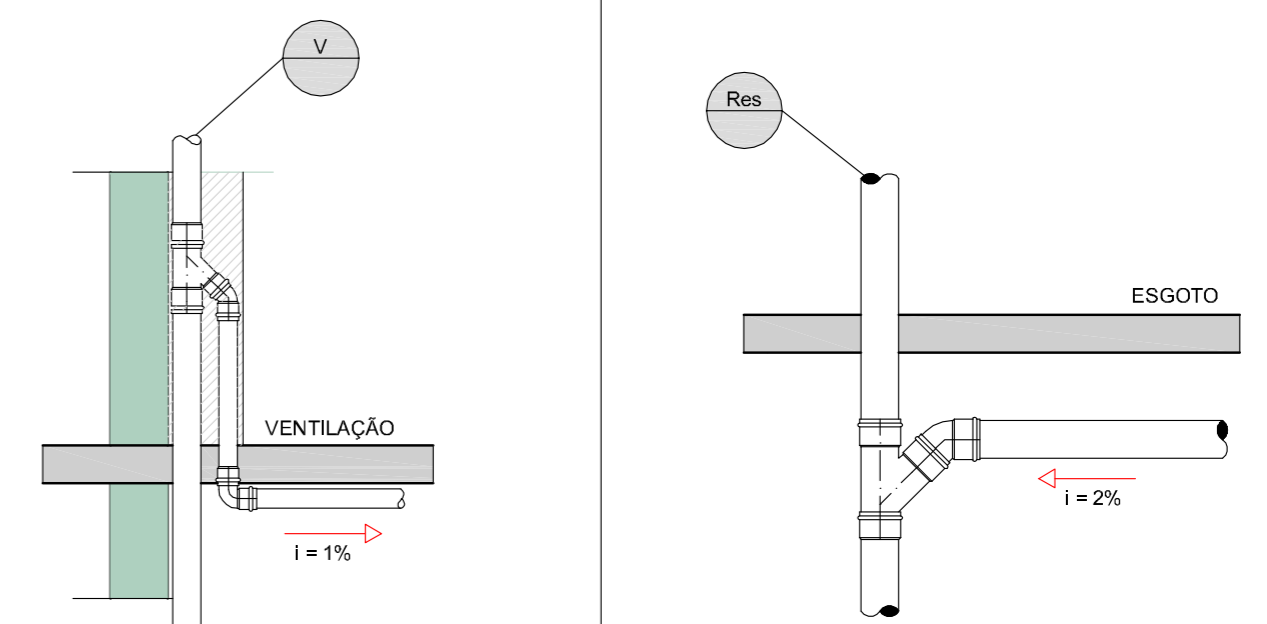
DETALHE DO SHAFT HIDRÁULICO
SEM ESCALA



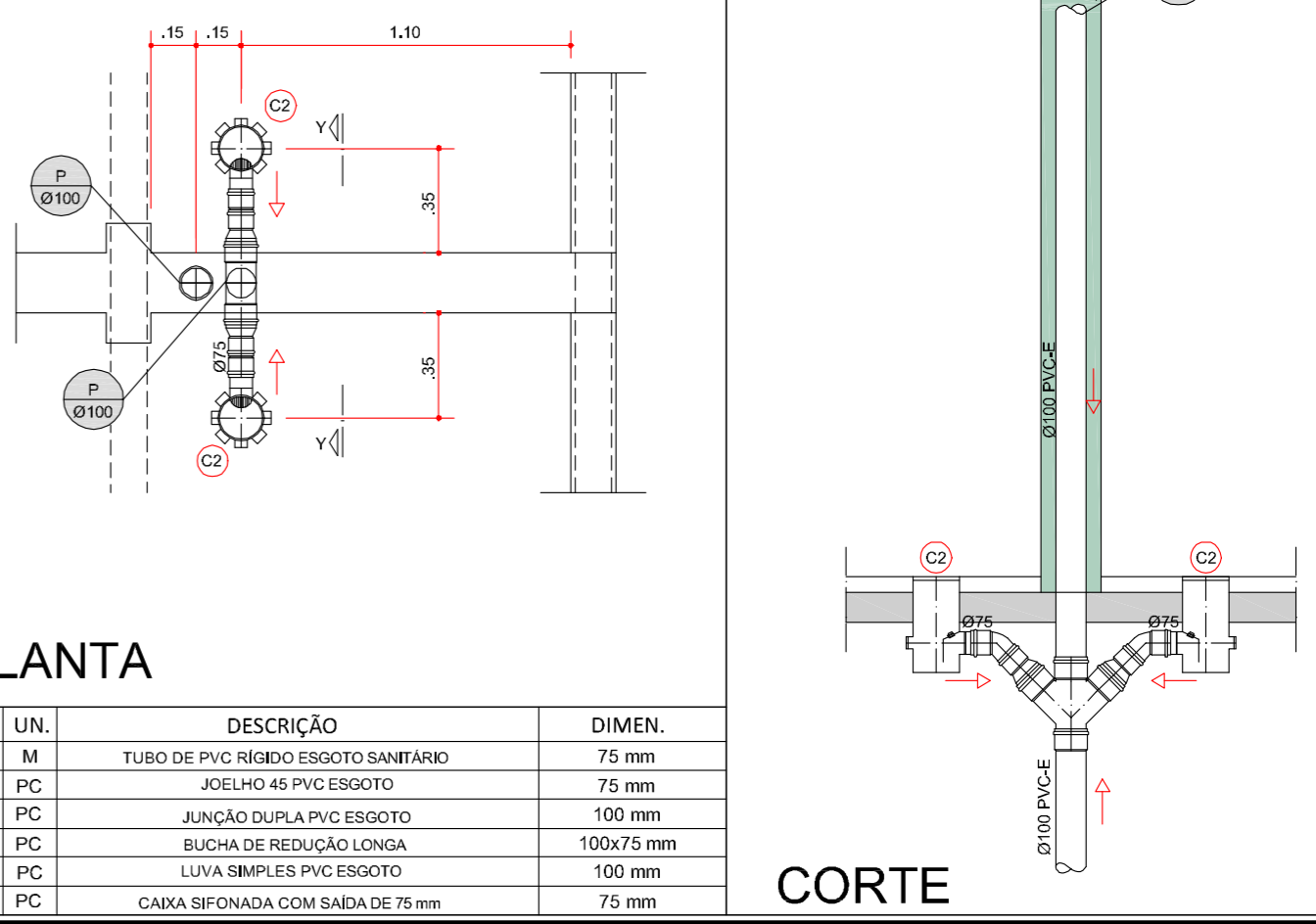
CORTE

NOTA: NO SHAFT HIDRÁULICO NÃO DEVERÁ HAVER VAZIOS ONDE POSSA ACUMULAR GÁSE O PISO DEVERÁ SER FECHADO COM LAJE, O MESMO ACONTECENDO COM O LADO DA ELÉTRICA.

DETALHE DA LIGAÇÃO DOS RAMAIS DE ESGOTO E VENTILAÇÃO, ÀS RESPECTIVAS COLUNAS
SEM ESCALA



DETALHE DA LIGAÇÃO DOS RALOS DA SACADA DO PAVIMENTO TIPO
SEM ESCALA



PLANTA

QTD.	UN.	DESCRIÇÃO	DIMEN.
0.04	M	TUBO DE PVC RÍGIDO ESGOTO SANITÁRIO	75 mm
2.00	PC	JOELHO 45 PVC ESGOTO	75 mm
1.00	PC	JUNÇÃO DUPLA PVC ESGOTO	100 mm
2.00	PC	BUCHA DE REDUÇÃO LONGA	100x75 mm
1.00	PC	LUVA SIMPLES PVC ESGOTO	100 mm
2.00	PC	CAIXA SIFONADA COM SAÍDA DE 75 mm	75 mm

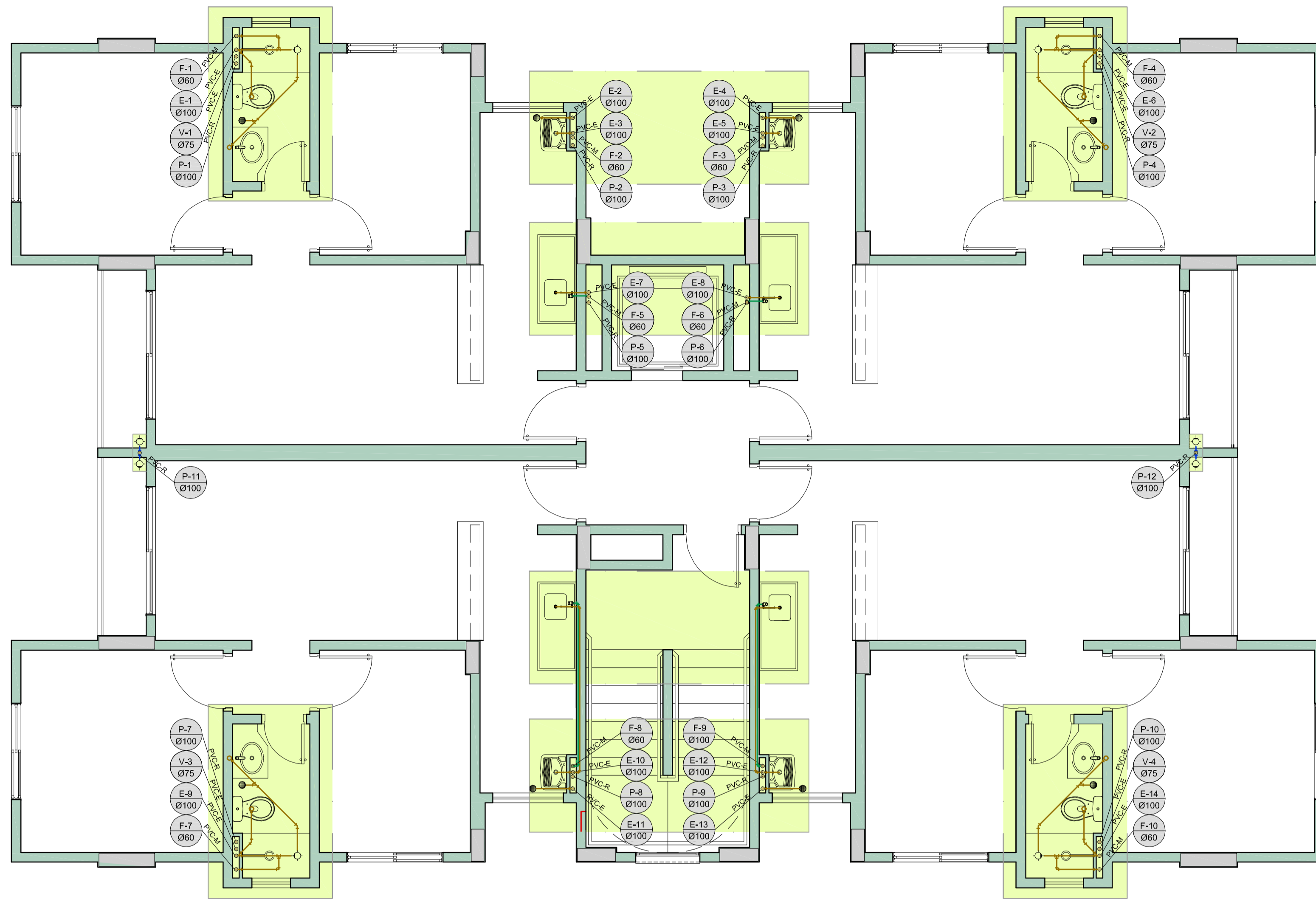
CORTE

MODIFICAÇÃO	REVISÃO	DATA	DES*
		20/02/2014	DESENVOLV. / DESENHO

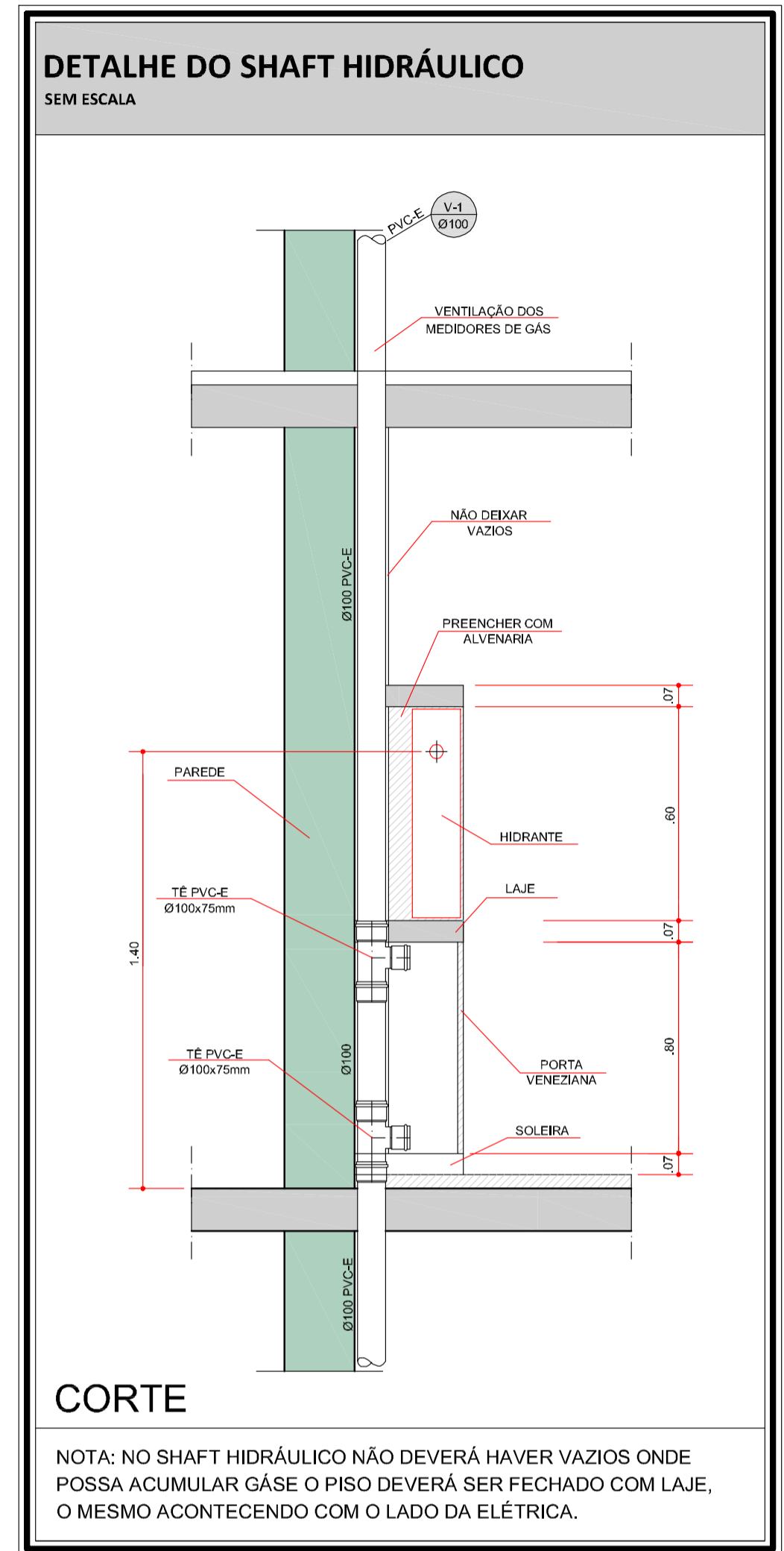
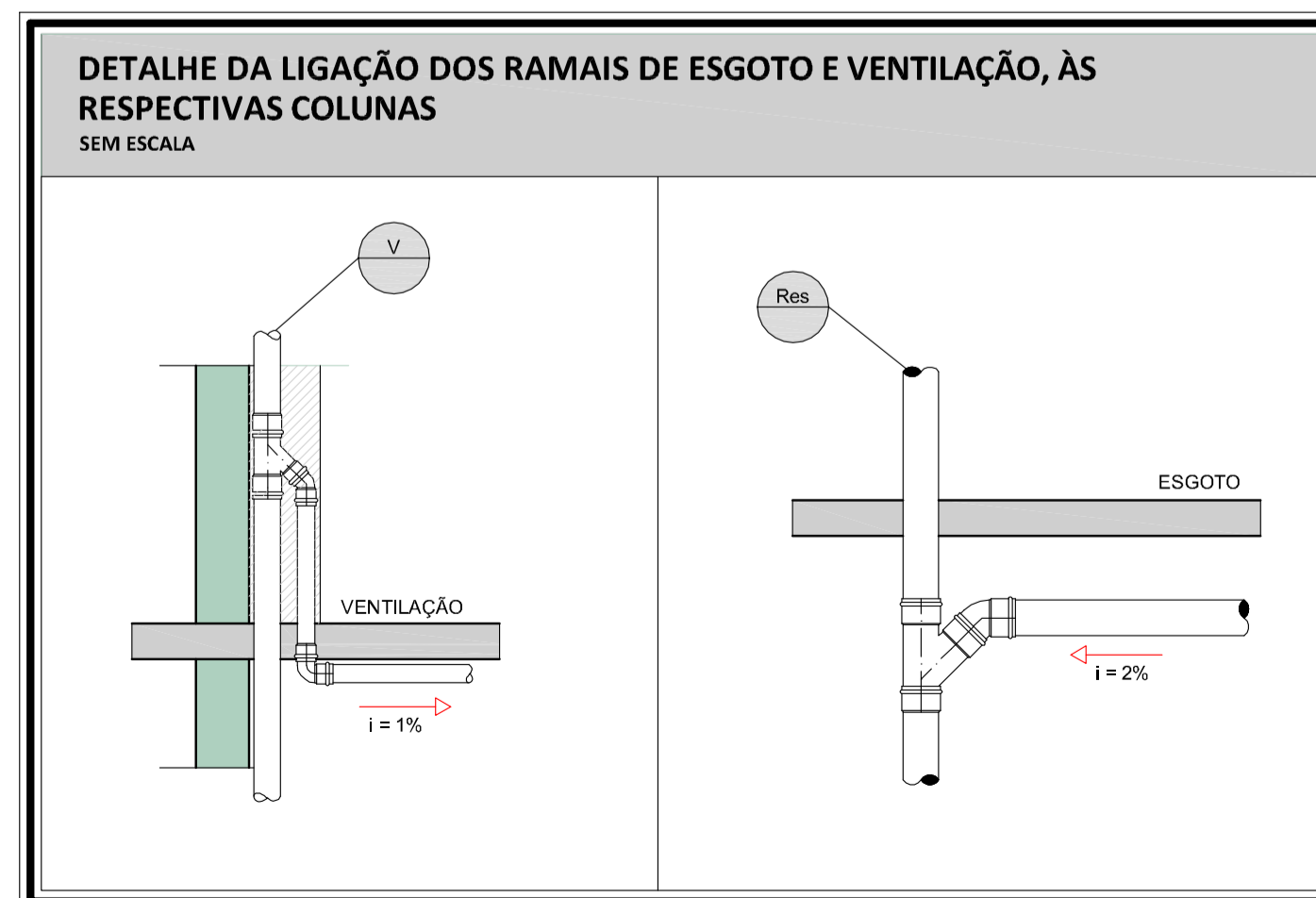
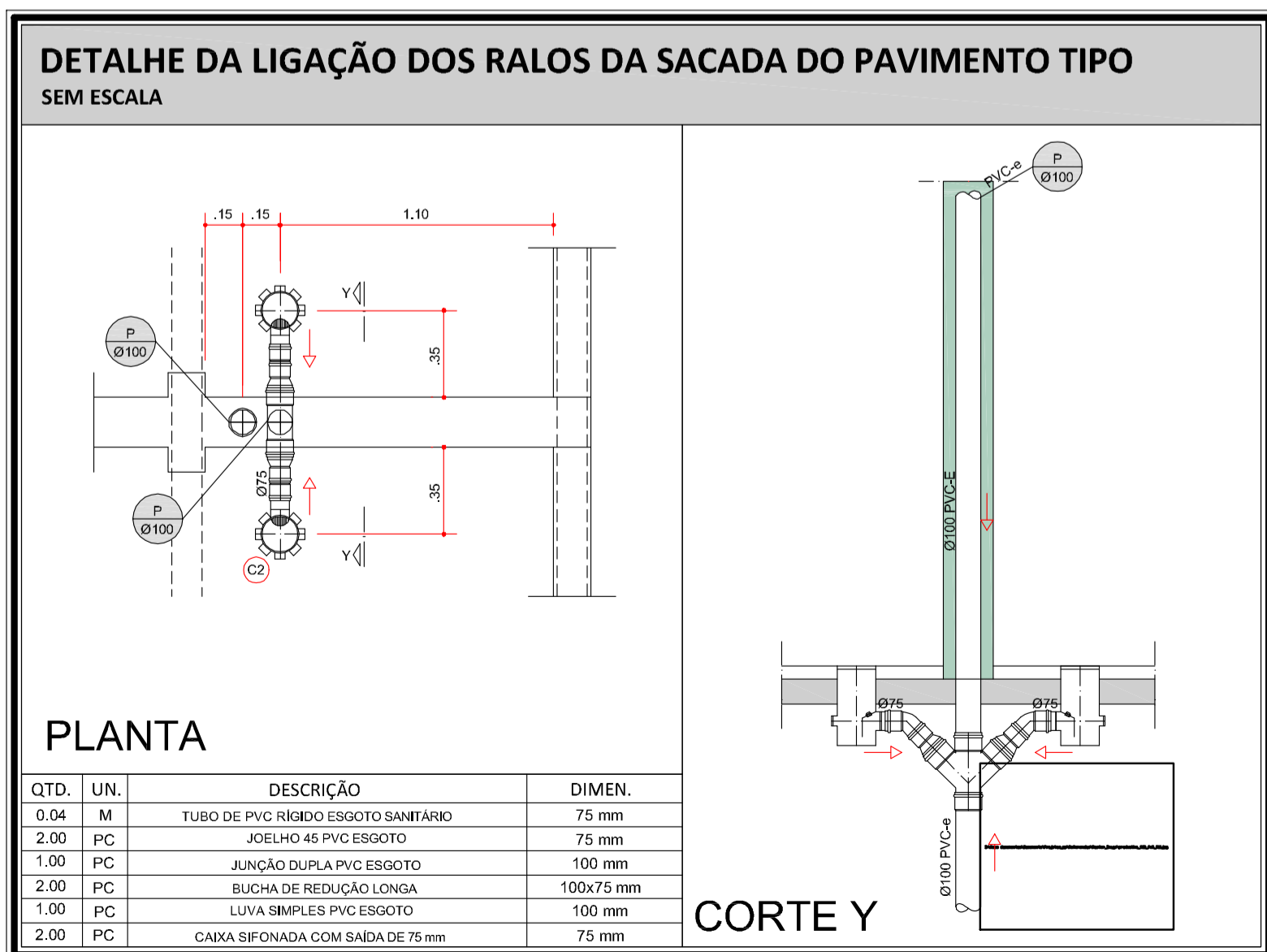
CLIENTE: **CROLCON CONSTRUÇÕES E INCORPORAÇÕES LTDA.**
 LOCAL: RUA BENJAMIN CONSTANT, 2-47 - BAURU / SP

ASSUNTO: PAVIMENTO TIPO - TORRE 1

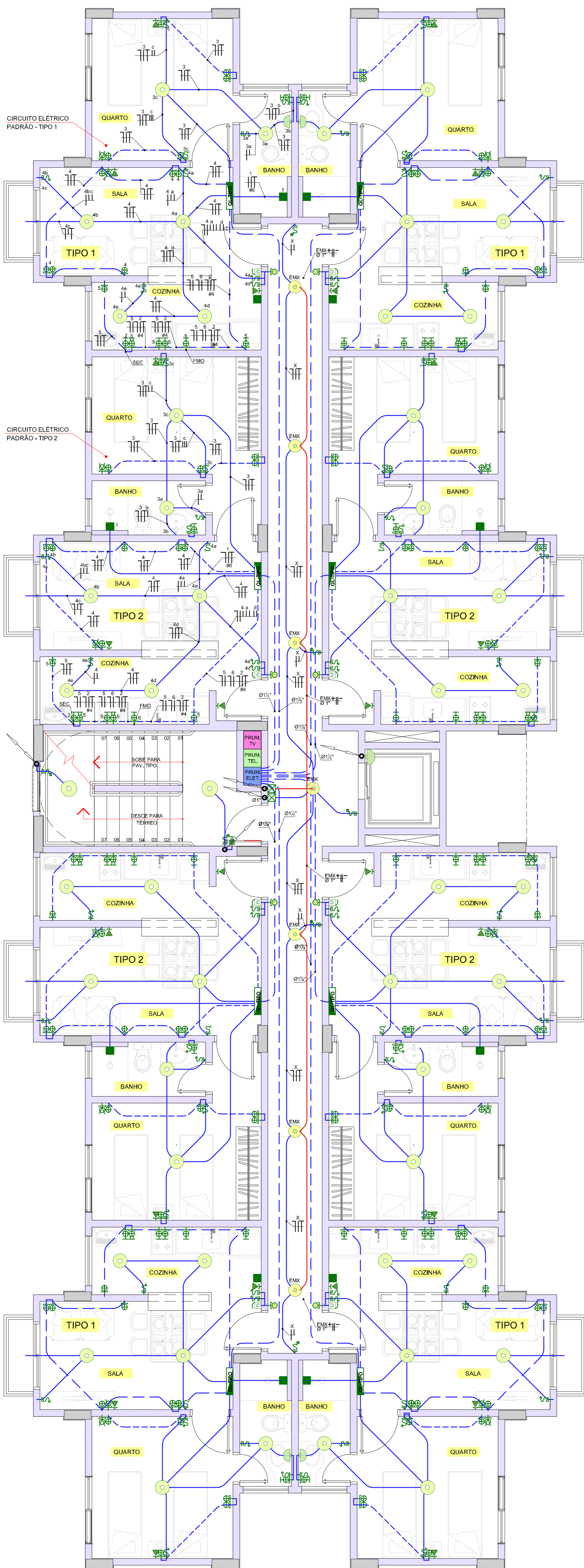
ESCALA INDICADA: 07/15
 FOLHA: 07



PAVIMENTO TIPO - TORRE 2
ESC. 1:50



MODIFICAÇÃO	REVISÃO	DATA	DES*
PRODUCTIVA PROJETOS E CONSULTORIA LTDA CREA-SP RESPONSÁVEL: ARQUITETO RODRIGO AIKAWA PADILHA - CREA-SP 5060887193/D <small>CONTATO / ID NEXTTEL: (11) 7766-5463 / 55*119*78946 - E-MAIL: rodrigo@productivaprojetos.com</small>			DATA 20/02/2014
CLIENTE: CROLCON CONSTRUÇÕES E INCORPORAÇÕES LTDA.	ESCALA INDICADA		"01"
OBRA: RESIDENCIAL LE MANS	NOME ARQUIVO DWG/PLT CC_LM_HD_EX_TP_TR2_R00		
LOCAL: RUA BENJAMIN CONSTANT, 2-47 - BAURU / SP	REVISÃO		08/15
INSTALAÇÕES HIDROSANITÁRIAS PREDIAIS PROJETO EXECUTIVO			08
ASSUNTO: PAVIMENTO TIPO - TORRE 2			N. FRANCHA



SIMBOLOGIA			
TUBULAÇÕES	TOMADAS		
	ELETRODUTO APARENTE SISTEMA DE TV / TV A CABO		BAIXA COM TERRA - CX. 10x10x5cm - 127 V
	ELETRODUTO NO PISO SISTEMA DE TV / TV A CABO		MEIA ALT. COM TERRA - CX. 10x10x5cm - 127 V
	ELETRODUTO APARENTE SISTEMA DE LÓGICA		BAIXA COM TERRA - CX. 10x10x5cm - 127 V
	ELETRODUTO APARENTE SISTEMA DE INTERFONE		MEIA ALT. COM TERRA - CX. 10x10x5cm - 127 V
	ELETRODUTO NO PISO SISTEMA DE INTERFONE		BAIXA COM TERRA - CX. 10x10x5cm - 220 V
	ELETRODUTO NO PISO SISTEMA DE SEGURANÇA		MEIA ALT. COM TERRA - CX. 10x10x5cm - 220 V
	ELETRODUTO NO TETO INCENDIO		ALTA COM TERRA - CX. 10x10x5cm - 127 V
	ELETRODUTO EM ALVENARIA ELÉTRICA		ALTA COM TERRA - CX. 10x10x5cm - 220 V
	ELETRODUTO NO PISO ELÉTRICA		
	ELETRODUTO NO TETO ELÉTRICA		
SIST. DE COMUNICAÇÃO			
	IVC		CENTRAL DE TV A CABO CX. 50x60x12 cm MOD. DE SOBREPOR
			PONTO PARA ANTENA - BAIXO CX. 10x10x5cm
			CX. DE PASSAGEM 10x10x8cm C/ TAMPA PARAFUSADA INSTALADA NO TETO
			CX. DE PASSAGEM (TAMBURO) EM PLANTA C/ TAMPA PARAFUSADA INSTALADA NO TETO
			CAIXA PADRÃO TELEBRAS MOD. SOBREPOR (TAM. ALT. ESPECIFICADO EM PROJ.)
			PTO DE INTERFONE MEDIO CX. 10x10x5cm
			CAMPAINHA CX. 10x10x5cm - 127 V
LUZ E FORÇA			
	CAIXA DE PASSAGEM ALTA CAIXA 10x10x5cm		INCENDIO
	CAIXA DE PASSAGEM 10x10x8cm C/ TAMPA PARAFUSADA INSTALADA NO TETO		CAIXA DE PASSAGEM ALTA - 10x10x5cm
	QUADRO DISTRIBUIÇÃO DE FORÇA NORMAL h = 150cm		DETECTOR DE FUMÇA CX. OCTOGONAL 10x10 PTO EMBUTIDO NA LAJE
	QUADRO DISTRIBUIÇÃO DE LUZ NORMAL/EMERGENCIA h = 150cm		ALARME SONORO DE INCENDIO
ILUMINAÇÃO			
	ARANDELA PI LÂMPADA INCAND. 60W CX. OCT. 10x10x5cm - ALTA EMBUTIDA NA ALVENARIA		SENHOR DE ALARME EM CAIXA 15x15x8cm - MEIA ALTA
	UNIDADE AUTÔNOMA - ACLARAMENTO CX. 10x10x5cm		ALARME SONORO DE INCENDIO
	LUMINÁRIA DE SOBREPOR PI LÂMPADA INCAND. DE 100W - CX. OCT. 10x10x5cm EMBUTIDA NA LAJE (TETO)		
	LUMINÁRIA DE SOBREPOR PI LÂMPADA INCAND. DE 100W COM SENSOR DE PRESENCIA - CX. OCT. 10x10x5cm EMBUTIDA NA LAJE (TETO)		
	LUMINÁRIA DE SOBREPOR PI LÂMPADA FLUOR. 2x32w. REATOR 220V. AP. PR. EM CX. FM. 120x15 cm		
	LUMINÁRIA DE SOBREPOR PI LÂMPADA FLUOR. 4x32w. REATOR 220V. AP. PR. EM CX. FM. 120x35 cm		
	SINALIZADOR VISUAL SEQUENCIAL INCAND. DE 100W - CX. 10x10x5cm EMBUTIDA NA LAJE (TETO)		
	POST. FL. DE 9m COM 3 LUMIN. PI LÂMP. DE VAPOR METÁLICO		
			COMANDO BIPOLAR SIMPL. ES. CX. 10x10x5cm
			COMANDO BIPOLAR PARALELO CX. 10x10x5cm
			SENSOR DE PRESENCIA CX. 10x10x5cm - MEDIA
			BOTÃO DE ACIONAMENTO DA CAMPAINHA CX. 10x10x5cm
NOTAS:			
* AS DIMENSÕES E ALTURAS PERMANECEREM QUANDO NÃO INDICADAS EM PLANTA - BAIXA = 30 cm; MÉDIA = 110 cm; ALTA = 220 cm			

Notas:

- 1- Materiais e equipamentos deverão ser utilizados de acordo com normas e padrões ABNT.
- 2- Todas as ferragens nao energizadas devem ser aterradas.
- 3- Sistema de aterramento adotado: TN-S NBR-5410.

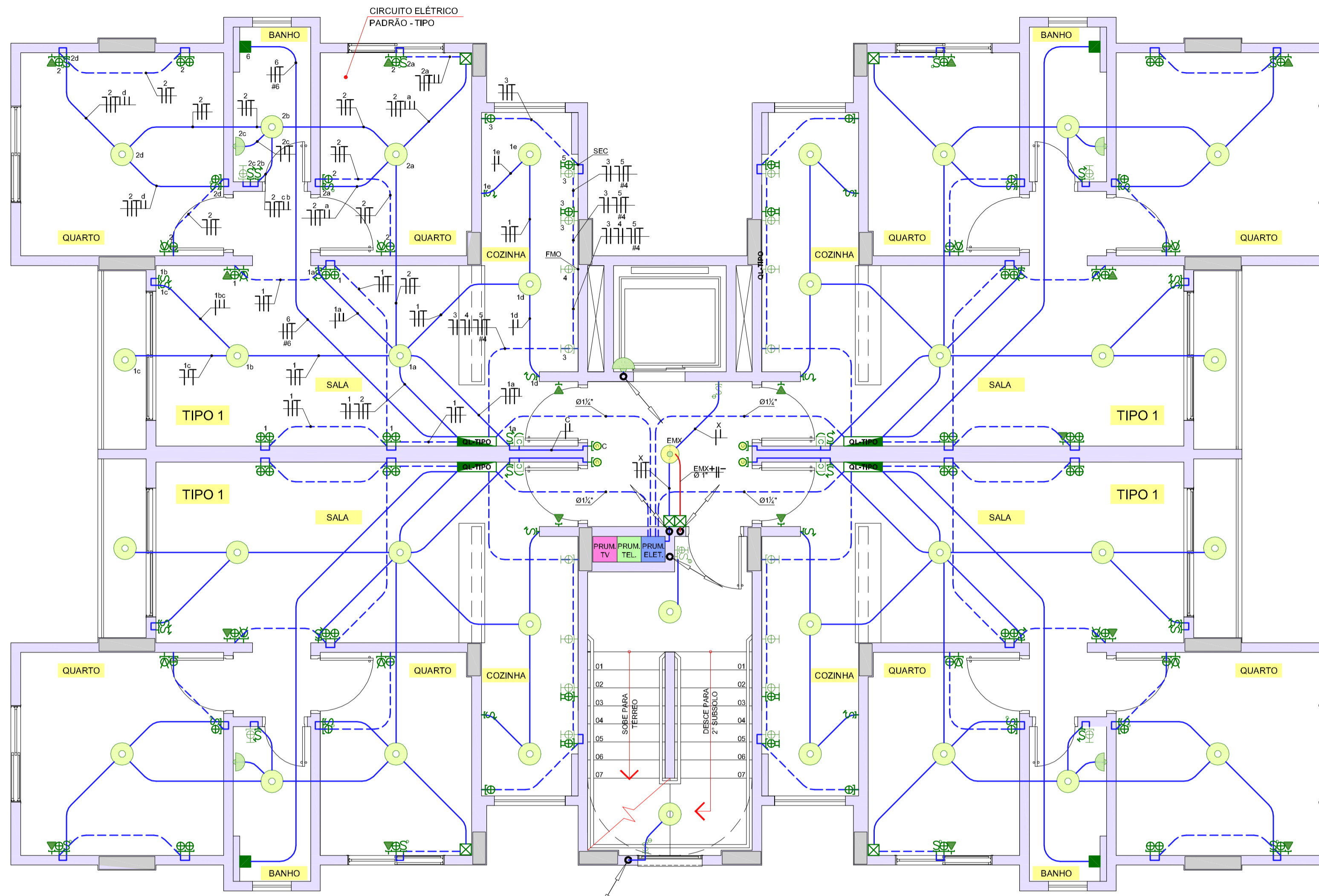
Notas:

- 1- Eletroduto não cotado é Ø3/4"
- 2- Condutor não cotado é 2,5mm²
- 3- Cores dos Condutores:
 - Fase 220V: Vermelho
 - Fase 127V: Preto
 - Retorno: Branco
 - Neutro: Azul Claro
 - Terra: Verde

QUADRO DE POTÊNCIAS QL - TORRE 1 - TIPOS 1 e 2										
CIRC.	INCAND.	FL PL	FL 100	FL 600	TOMADAS ESP.	TENSÃO VOLTS	POTÊNCIA VA	FIO mm2	PROT. A	FINALIDADES
1					1	220	5400	6,0	32	CHUVEIRO
2					1	127	2500	4,0	25	SECADORA DE ROUPAS
3	3				6	127	780	2,5	20	ILUM. BANHO / QUARTO + TOMADAS
4	5				6	127	900	2,5	20	ILUM. SALA / JANTAR / VARANDA + TOMADAS
5				2	3	127	2000	2,5	20	TOMADAS COZINHA
6					1	127	1500	2,5	20	MICROONDAS
7							1000			RESERVA
POTÊNCIA TOTAL INSTALADA							14080	AL (2F+1N)#16,0mm2/750V + T #10mm2 1xØ1,12"		
POTÊNCIA DEMANDADA PROVÁVEL							9856			

NOMENCLATURA DAS FOLHAS - TOTAL DE 15 FLS		03	25/04/2012	ETA
ALTERAÇÃO DIVISÃO CIRCUITOS		02	02/03/2011	M.F.
ALTERAÇÃO DIVISÃO CIRCUITOS		01	25/02/2011	M.F.
MODIFICAÇÃO			REVISÃO	DATA DES
PRODUTIVA PROJETOS E CONSULTORIA LTDA CREA-SP 0887193 RESPONSÁVEL: ARQUITETO RODRIGO AIKAWA PADILHA - CREA-SP 5060887193/D		MARIA FERNANDA MENDONÇA DATA 21/07/2011		ESCALA INDICADA NOME ARQUIVO DWG/PLT CC_LM_EX_TPLJT_R04 REVISÃO "04" FOLHA 05/12 N. PRANCHA 05
CLIENTE: CROLCON CONST. E INCORP. LTDA. OBRA: RESIDENCIAL LE MANS LOCAL: RUA BENJAMIN CONSTANT, 2-47, BAURU-SP		ASSUNTO: PLANTA PAVIMENTO TIPO TORRE 1 - ILUMINAÇÃO E TOMADAS		

PLANTA PAVIMENTO TIPO - TORRE 1- ILUMINAÇÃO E TOMADAS
ESCALA 1:50



PLANTA PAVIMENTO TIPO - TORRE 2- ILUMINAÇÃO E TOMADAS

ESCALA 1:50

QUADRO DE POTÊNCIAS QL - TORRE 2 - TIPO												
CIRC.	INCAND.		FL PL		TOMADAS			TENSÃO VOLTS	POTÊNCIA VA	FIO mm2	PROT. A	FINALIDADES
	60	40	26	32	100	600	ESP.					
1	5				7			127	1000	2,5	20	ILUM. SALA / VARANDA / COZINHA/ SERVIÇO
2	4				8			127	1040	2,5	20	ILUM. QUARTO 1/ QUARTO 2/ BANHEIRO
3					2	3		127	2000	2,5	20	TOMADAS COZINHA
4							1	127	1500	2,5	20	MICROONDAS
5							1	127	2500	4,0	25	SECADORA
6							1	220	5400	6,0	35	CHUVEIRO
7									1000			RESERVA
POTÊNCIA TOTAL INSTALADA									14440	AL (2F+1N)#16,0mm2/750V + T #10mm2		
POTÊNCIA DEMANDADA PROVÁVEL									10108	1xØ1,1/4"		

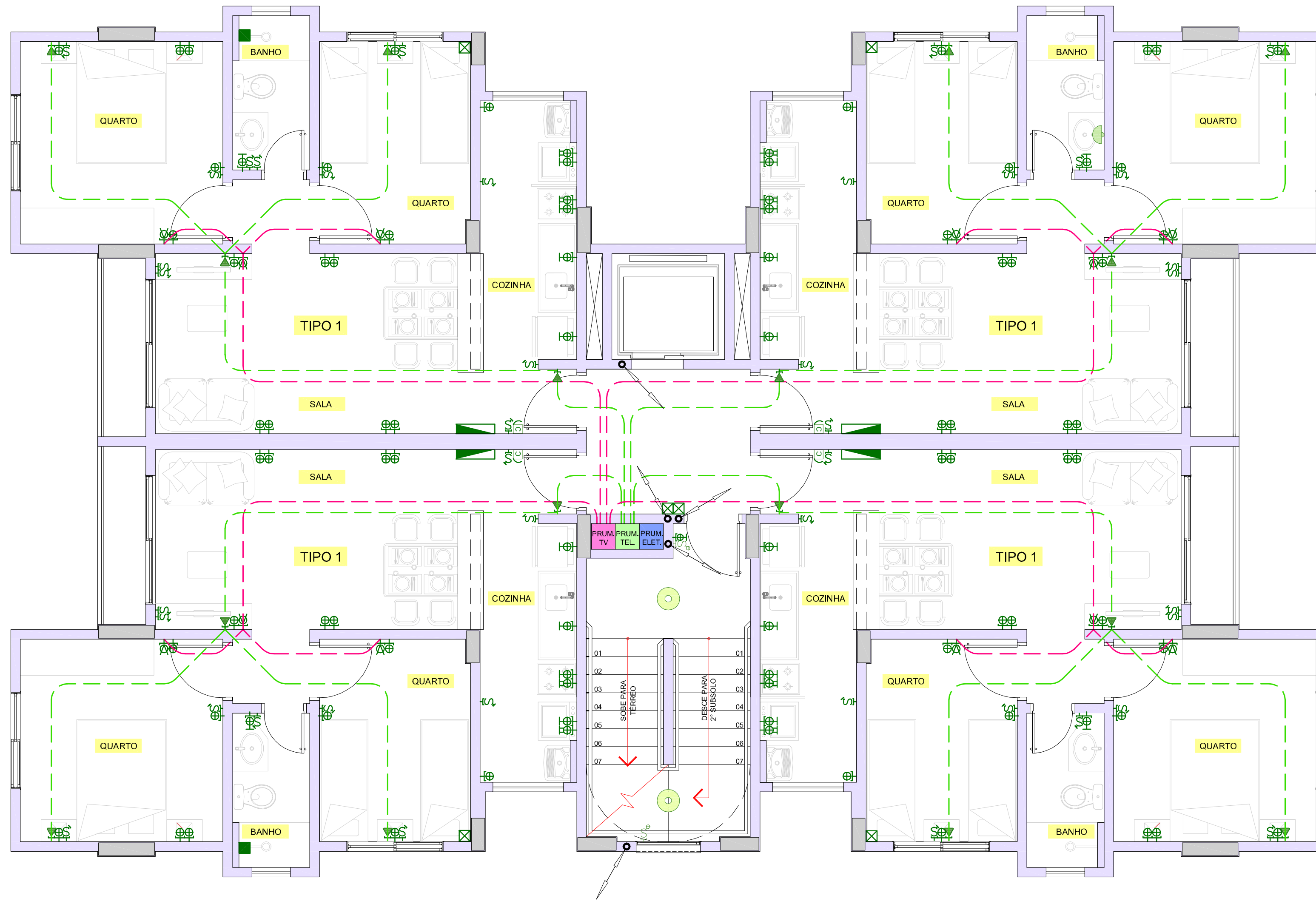
Notas:
 1- Materiais e equipamentos deverão ser utilizados de acordo com normas e padrões ABNT.
 2- Todas as ferragens não energizadas devem ser aterradas.
 3- Sistema de aterramento adotado: TN-S NBR-5410.

Notas:
 1- Eletroduto não cotado é Ø3/4"
 2- Condutor não cotado é 2,5mm²
 3- Cores dos Condutores:
 - Fase 220V: Vermelho
 - Fase 127V: Preto
 - Retorno: Branco
 - Neutro: Azul Claro
 - Terra: Verde

SIMBOLOGIA			
TUBULAÇÕES		TOMADAS	
	ELETRODUTO APARENTE SISTEMA DE TV / TV A CABO		BAIXA COM TERRA - CX. 10x10x5cm - 127 V
	ELETRODUTO NO PISO SISTEMA DE TV / TV A CABO		MEIA ALT. COM TERRA - CX. 10x10x5cm - 127 V
	ELETRODUTO APARENTE SISTEMA DE LÓGICA		BAIXA COM TERRA - CX. 10x5x5cm - 127 V
	ELETRODUTO APARENTE SISTEMA DE INTERFONE		MEIA ALT. COM TERRA - CX. 10x5x5cm - 127 V
	ELETRODUTO NO PISO SISTEMA DE INTERFONE		MEIA ALT. COM TERRA - CX. 10x5x5cm - 220 V
	ELETRODUTO NO PISO SISTEMA DE SEGURANÇA		ALTA COM TERRA - CX. 10x5x5cm - 127 V
	ELETRODUTO NO TETO INCENDIO		ALTA COM TERRA - CX. 10x5x5cm - 220 V
	ELETRODUTO EM ALVENARIA ELÉTRICA	SIST. DE COMUNICAÇÃO	
	ELETRODUTO NO PISO ELÉTRICA		CENTRAL DE TV A CABO CX. 60x60x15 cm MOD. DE SOBREPOR
	ELETRODUTO NO TETO ELÉTRICA		PONTO PARA ANTENA - BAIXO CX. 10x5x5cm
LUZ E FORÇA			CX. DE PASSAGEM 10x10x8cm C/ TAMPA PARAFUSADA INSTALADA NO TETO
	CAIXA DE PASSAGEM ALTA CAIXA 10x10x5cm		CX. DE PASSAGEM (TAM/INC. EM PLANTA) C/ TAMPA PARAFUSADA INSTALADA NO TETO
	CAIXA DE PASSAGEM 10x10x8cm C/ TAMPA PARAFUSADA INSTALADA NO TETO		CAIXA PADRÃO TELEBRAS MOD. SOBREPOR (TAM/ALT. ESPECIFICADO EM PROJ.)
	QUADRO DISTRIBUIÇÃO DE FORÇA NORMAL h = 150cm		PTO DE INTERFONE MÍDIO CX. 10x5x5cm
	QUADRO DISTRIBUIÇÃO DE LUZ NORMAL/EMERGÊNCIA h = 150cm		CAMPAINHA CX. 10x5x5cm - 127 V
ILUMINAÇÃO		INCÊNDIO	
	ARANDELA P/ LÂMPADA INCAND. 60W CX. OCT. 10x10cm - ALTA EMBUTIDA NA ALVENARIA		CAIXA DE PASSAGEM ALTA - 10x10x5cm
	UNIDADE AUTÔNOMA - ACLARAMENTO CX. 10x10x5cm		BOTOEIRA DE ALARME DE INCÊNDIO
	LUMINÁRIA DE SOBREPOR P/ LÂMPADA INCAND. DE 100W - CX. OCT. 10x10x5cm EMBUTIDA NA LAJE (TETO)		DETECTOR DE FUMAÇA CX. OCTOGONAL 10x10 PTO EMBUTIDO NA LAJE
	LUMINÁRIA DE SOBREPOR P/ LÂMPADA INCAND. DE 100W COM SENSOR DE PRESENÇA - CX. OCT. 10x10x5cm EMBUTIDA NA LAJE (TETO)	SEGURANÇA	
	LUMINÁRIA DE SOBREPOR P/ LÂMPADA FLUOR. 2x32w, REATOR 220V, AP. PR. EM CX. FM 120x25 cm		CENTRAL DE ALARME EM CAIXA 15x15x8cm - MEIA ALTA
	LUMINÁRIA DE SOBREPOR P/ LÂMPADA FLUOR. 4x32w, REATOR 220V, AP. PR. EM CX. FM 120x25 cm		DIVERSOS
	LUMINÁRIA DE SOBREPOR P/ LÂMPADA FLUOR. 4x32w, REATOR 220V, AP. PR. EM CX. FM 120x25 cm		ELETRODUTO PASSA
	SINALIZADOR VISUAL SEQUENCIAL INCAND. DE 100W - CX. 10x5x5cm EMBUTIDA NA LAJE (TETO)		ELETRODUTO DESCE
	POSTE DE 9m COM 3 LUMIN. P/ LÂMP. DE VAPOR METÁLICO		ELETRODUTO SOBRE
			ELETRODUTO COM INDICAÇÃO DE FIO - RETORNO, FASE, NEUTRO E TERRA
			INTERRUPTORES (h=110cm)
			COMANDO BIPOLAR SIMPLES CX. 10x10x5cm
			COMANDO BIPOLAR PARALELO CX. 10x5x5cm
			SENSOR DE PRESENÇA CX. 10x10x5cm - MÍDIA
			BOTÃO DE ACIONAMENTO DA CAMPAINHA CX. 10x5x5cm

NOTAS:
 * AS DIMENSÕES E ALTURAS PERMANECEM QUANDO NÃO INDICADAS EM PLANTA - BAIXA = 30 cm; MÉDIA = 110 cm; ALTA = 220 cm

NOMENCLATURA DAS FOLHAS - TOTAL DE 15 FLS		02	25/04/2012	ETA
ALTERAÇÃO DIVISÃO CIRCUITOS		01	03/03/2011	M.F.
MODIFICAÇÃO		REVISÃO	DATA	DES*
PRODUCTIVA PROJETOS E CONSULTORIA LTDA CREA-SP 0887193		DESENVOLV. / DESENHO		MARIA FERNANDA MENDONÇA
RESPONSÁVEL: ARQUITETO RODRIGO AIKAWA PADILHA - CREA-SP 5060887193/D		DATA		21/07/2011
CONTATO / ID NEXTEL: (14) 7834-8654 / 55*11975846 - E-MAIL: rodrigo@productivaprojetos.com		ESCALA		INDICADA
CLIENTE:	CROLCON CONST. E INCORP. LTDA.	NOME ARQUIVO DWG/PLT		CC_LM_EL_EX_TP2_IT_R03
OBRA:	RESIDENCIAL LE MANS	REVISÃO		"03"
LOCAL:	RUA BENJAMIN CONSTANT, 2-47, BAURU-SP	FOLHA		06/12
INSTALAÇÕES ELÉTRICAS PREDIAIS PROJETO EXECUTIVO		N. FRANCHA		06
ASSUNTO:		PLANTA PAVIMENTO TIPO TORRE 2 - ILUMINAÇÃO E TOMADAS		



PLANTA PAVIMENTO TIPO - TORRE 2 - SISTEMAS

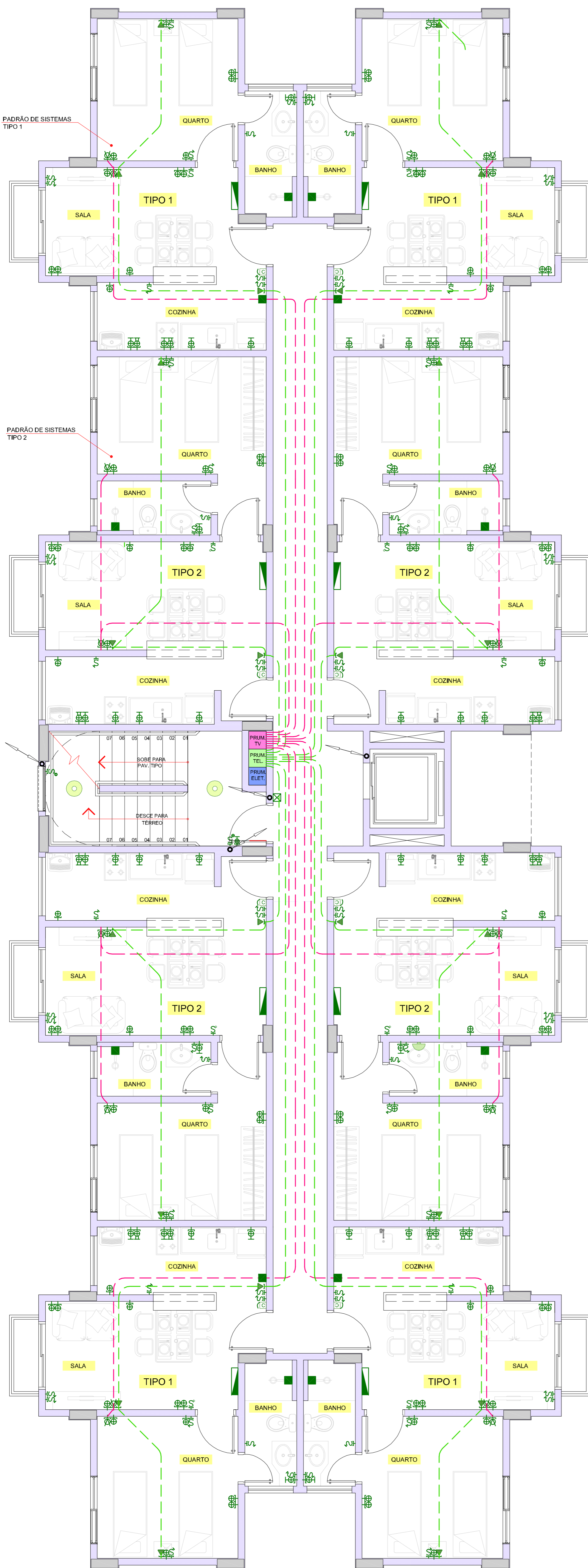
ESCALA 1:50

Notas:
 1- Eletroduto não cotado é Ø3/4"
 2- Condutor não cotado é 2,5mm²
 3- Cores dos Condutores:
 - Fase 220V: Vermelho
 - Fase 127V: Preto
 - Retorno: Branco
 - Neutro: Azul Claro
 - Terra: Verde

Notas:
 1- Materiais e equipamentos deverão ser utilizados de acordo com normas e padrões ABNT.
 2- Todas as ferragens não energizadas devem ser aterradas.
 3- Sistema de aterramento adotado: TN-S NBR-5410.

SIMBOLOGIA			
TUBULAÇÕES		TOMADAS	
	ELETRODUTO APARENTE SISTEMA DE TV / TV A CABO		BAIXA COM TERRA - CX. 10x10x5cm - 127 V
	ELETRODUTO NO PISO SISTEMA DE TV / TV A CABO		BAIXA COM TERRA - CX. 10x10x5cm - 220 V
	ELETRODUTO APARENTE SISTEMA DE LÓGICA		MEIA ALT. COM TERRA - CX. 10x10x5cm - 127 V
	ELETRODUTO APARENTE SISTEMA DE INTERFONE		MEIA ALT. COM TERRA - CX. 10x10x5cm - 127 V
	ELETRODUTO NO PISO SISTEMA DE INTERFONE		MEIA ALT. COM TERRA - CX. 10x10x5cm - 220 V
	ELETRODUTO NO PISO SISTEMA DE SEGURANÇA		ALTA COM TERRA - CX. 10x10x5cm - 127 V
	ELETRODUTO NO TETO INCÊNDIO		ALTA COM TERRA - CX. 10x10x5cm - 220 V
	ELETRODUTO EM ALVENARIA ELÉTRICA	SIST. DE COMUNICAÇÃO	
	ELETRODUTO NO PISO ELÉTRICA		CENTRAL DE TV A CABO CX. 60x60x12 cm MOD. DE SOBREPOR
	ELETRODUTO NO TETO ELÉTRICA		PONTO PARA ANTENA - BAIXO CX. 10x5x5cm
LUZ E FORÇA			CX. DE PASSAGEM 10x10x8cm C/ TAMPA PARAFUSADA INSTALADA NO TETO
	CAIXA DE PASSAGEM ALTA CAIXA 10x10x5cm		CX. DE PASSAGEM (TAM.INDIC. EM PLANTA) C/ TAMPA PARAFUSADA INSTALADA NO TETO
	CAIXA DE PASSAGEM 10x10x8cm C/ TAMPA PARAFUSADA INSTALADA NO TETO		CAIXA PADRÃO TELEBRAS MOD. SOBREPOR (TAM. ALT. ESPECIFICADO EM PROJ.)
	QUADRO DISTRIBUIÇÃO DE FORÇA NORMAL h = 150cm		PTO DE INTERFONE MÍDIO CX. 10x5x5cm
	QUADRO DISTRIBUIÇÃO DE LUZ NORMAL/EMERGÊNCIA h = 150cm	INCÊNDIO	
ILUMINAÇÃO			CAIXA DE PASSAGEM ALTA -10x10x5cm
	ARANDELA PJ LÂMPADA INCAND. 60W CX. OCT. 10x10cm - ALTA EMBUTIDA NA ALVENARIA		DETECTOR DE FUMAÇA CX. OCTOGONAL 10x10 PTO EMBUTIDO NA LAJE
	UNIDADE AUTÔNOMA - ACLARAMENTO CX. 10x10x5cm		BOTONEIRA DE ALARME DE INCÊNDIO
	LUMINÁRIA DE EMERGÊNCIA DE SOBREPOR COM LAMP. 25w/24VCC. EM CX. OCT. 10x10x5cm - EMBUTIDA NA LAJE (TETO)		ALARME SONORO DE INCÊNDIO
	LUMINÁRIA DE SOBREPOR PJ LÂMPADA INCAND. DE 100W CX. OCT. 10x10x5cm EMBUTIDA NA LAJE (TETO)	SEGURANÇA	
	LUMINÁRIA DE SOBREPOR PJ LÂMPADA INCAND. DE 100W COM SENSOR DE PRESENÇA - CX. OCT. 10x10x5cm EMBUTIDA NA LAJE (TETO)		CENTRAL DE ALARME EM CAIXA 15x15x5cm - MEIA ALTURA
	LUMINÁRIA DE SOBREPOR PJ LÂMPADA FLUOR. 1x32w, RELATOR 220V. AP. PR. EM CX. FM 120x15 cm		ALTA
	LUMINÁRIA DE SOBREPOR PJ LÂMPADA FLUOR. 4x32w, RELATOR 220V. AP. PR. EM CX. FM 120x35 cm		ALARME SONORO DE INCÊNDIO
	SINALIZADOR VISUAL DE SOBREPOR INCAND. DE 100W - CX. 10x10x5cm EMBUTIDA NA LAJE (TETO)	DIVERSOS	
	POSTE DE 8m COM 3 LUMIN. PJ LAMP. DE VAPOR METÁLICO		ELETRODUTO PASSA
			ELETRODUTO DESCE
			ELETRODUTO SOBE
			ELETRODUTO COM INDICAÇÃO DE FIO - RETORNO, FASE, NEUTRO E TERRA
INTERRUPTORES (h=110cm)			COMANDO BIPOLAR SIMPLES CX. 10x10x5cm
			COMANDO BIPOLAR PARALELO CX. 10x10x5cm
			SENSOR DE PRESENÇA CX. 10x10x5cm - MÍDIA
			BOTÃO DE ACIIONAMENTO DA CAMPAINHA CX. 10x5x5cm
NOTAS: * AS DIMENSÕES E ALTURAS PERMANECEM QUANDO NÃO INDICADAS EM PLANTA - BAIXA = 30 cm; MÉDIA = 110 cm; ALTA = 220 cm			

NOMENCLATURA DAS FOLHAS - TOTAL DE 15 FLS		03	25/04/2012	ETA
ALTERAÇÃO DIVISÃO CIRCUITOS		01	03/03/2011	M.F.
MODIFICAÇÃO		REVISÃO	DATA	DES*
PRODUCTIVA PROJETOS E CONSULTORIA LTDA CREA-SP 0887193 RESPONSÁVEL: ARQUITETO RODRIGO AIKAWA PADILHA - CREA-SP 5060887193/D CONTATO / ID NEXTEL: (14) 7834-8654 / 55*11973846 - E-MAIL: rodrigo@productivaprojetos.com		21/07/2011		DESENVOLV. / DESENHO
CLIENTE: CROLCON CONST. E INCORP. LTDA.		MARIA FERNANDA MENDONÇA		ESCALA
OBRA: RESIDENCIAL LE MANS		INDICADA		NOME ARQUIVO DWG/PLT CC_LM_EL_EX_TP2_SI_R03
LOCAL: RUA BENJAMIN CONSTANT, 2-47, BAURU-SP		"03"		REVISÃO
INSTALAÇÕES ELÉTRICAS PREDIAIS PROJETO EXECUTIVO		FOLHA		07/12
ASSUNTO: PLANTA PAVIMENTO TIPO TORRE 2 - SISTEMAS		07		N. FRANCHA



SIMBOLOGIA	
TUBULAÇÕES	TOMADAS
<ul style="list-style-type: none"> ELETRODUTO APARENTE SISTEMA DE TV / TV A CABO ELETRODUTO NO PISO SISTEMA DE TV / TV A CABO ELETRODUTO APARENTE SISTEMA DE LÓGICA ELETRODUTO APARENTE SISTEMA DE INTERFONE ELETRODUTO NO PISO SISTEMA DE INTERFONE ELETRODUTO NO PISO SISTEMA DE SEGURANÇA ELETRODUTO NO TETO INCENDIO ELETRODUTO EM ALVENARIA ELÉTRICA ELETRODUTO NO PISO ELÉTRICA ELETRODUTO NO TETO ELÉTRICA 	<ul style="list-style-type: none"> BAIXA COM TERRA - CX. 10x10x5cm - 127 V MEIA ALT. COM TERRA - CX. 10x10x5cm - 127 V BAIXA COM TERRA - CX. 10x5x5cm - 127 V MEIA ALT. COM TERRA - CX. 10x5x5cm - 127 V ALTA COM TERRA - CX. 10x5x5cm - 127 V ALTA COM TERRA - CX. 10x5x5cm - 220 V
LUZ E FORÇA	SIST. DE COMUNICAÇÃO
<ul style="list-style-type: none"> CAIXA DE PASSAGEM ALTA CAIXA 10x10x5CM CAIXA DE PASSAGEM 10x10x8cm C/ TAMPA PARAFUSADA INSTALADA NO TETO QUADRO DISTRIBUIÇÃO DE FORÇA NORMAL h = 150cm QUADRO DISTRIBUIÇÃO DE LUZ NORMAL/EMERGENCIA h = 150cm 	<ul style="list-style-type: none"> CENTRAL DE TV A CABO CX. 60x60x12 cm MOD. DE SOBREPOR PONTO PARA ANTENA - BAIXO CX. 10x5x5cm CX. DE PASSAGEM 10x10x8cm C/ TAMPA PARAFUSADA INSTALADA NO TETO CX. DE PASSAGEM (TAM.INDC. EM PLANTAS) C/ TAMPA PARAFUSADA INSTALADA NO TETO CAIXA PADRÃO TELEBRAS MOD. SOBREPOR (TAM.INDC. ESPECIFICADO EM PROJ.) PTO DE INTERFONE MÉDIO CX. 10x5x5cm CAMPAINHA CX. 10x5x5cm - 127 V
ILUMINAÇÃO	INCÊNDIO
<ul style="list-style-type: none"> ARANDELA P/ LÂMPADA INCAND. 60W CX. OCT. 10x10cm - ALTA EMBUTIDA NA ALVENARIA UNIDADE AULÔNOMA - ACLARAMENTO CX. 10x10x5cm LUMINÁRIA DE SOBREPOR P/ LÂMPADA INCAND. DE 100W - CX. OCT. 10x10x5cm EMBUTIDA NA LAJE (TETO) LUMINÁRIA DE SOBREPOR P/ LÂMPADA INCAND. DE 100W COM SENSOR DE PRESENÇA - CX. OCT. 10x10x5cm EMBUTIDA NA LAJE (TETO) LUMINÁRIA DE SOBREPOR P/ LÂMPADA FLUOR. 100W, REATOR 220V. AP. P/R. EM CX. P/ 120x15 cm SINALIZAÇÃO MENSAL P/ LUMINÁRIA DE SOBREPOR P/ LÂMPADA INCAND. DE 100W - CX. OCT. 10x10x5cm EMBUTIDA NA LAJE (TETO) NON MENSAL COM BARRILETA P/ LÂMPADA FLUOR. 100W, REATOR 220V. AP. P/R. EM CX. P/ 120x15 cm 	<ul style="list-style-type: none"> CAIXA DE PASSAGEM ALTA - 10x10x5cm BOTOEIRA DE ALARME DE INCENDIO DETECTOR DE FUMACA CX. OCTOGONAL 10x10 PTO EMBUTIDO NA LAJE ALARME SONORO DE INCENDIO
	SEGURANÇA
	DIVERSOS
	INTERRUPTORES (h=110cm)
	<ul style="list-style-type: none"> CENTRAL DE ALARME EM CAIXA 10x10x8cm - MIDA ALTA ELETRODUTO PASSA ELETRODUTO DESCE ELETRODUTO SOBE ELETRODUTO COM INDICAÇÃO DE FIO - RETORNO, FASE, NEUTRO E TERRA COMANDO BIPOLAR SIMPLES CX. 10x10x5cm COMANDO BIPOLAR PARALELO CX. 10x10x5cm SENSOR DE PRESENÇA CX. 10x10x5cm BOTÃO DE ACIONAMENTO DA CAMPAINHA CX. 10x5x5cm
<small>NOTAS: * AS DIMENSÕES E ALTURAS PERMANECEREM QUANDO NÃO INDICADAS EM PLANTA - BAIXA = 30 cm; MÉDIA = 110 cm; ALTA = 220 cm</small>	

Notas:
 1- Materiais e equipamentos deverão ser utilizados de acordo com normas e padrões ABNT.
 2- Todas as ferragens não energizadas devem ser aterradas.
 3- Sistema de aterramento adotado: TN-S NBR-5410.

Notas:
 1- Eletroduto não cotado é Ø3/4"
 2- Condutor não cotado é 2,5mm²
 3- Cores dos Condutores:
 - Fase 220V: Vermelho
 - Fase 127V: Preto
 - Retorno: Branco
 - Neutro: Azul Claro
 - Terra: Verde

PLANTA PAVIMENTO TIPO - TORRE 1- SISTEMAS
 ESCALA 1:50

NOMENCLATURA DAS FOLHAS - TOTAL DE 15 FLS		02	25/04/2012	ETA
ALTERAÇÃO DIVISÃO CIRCUITOS		01	02/03/2011	M.F.
MODIFICAÇÃO		REVISÃO	DATA	DES*
PRODUCTIVA PROJETOS E CONSULTORIA LTDA CREA-SP 0887193 RESPONSÁVEL: ARQUITETO RODRIGO AIKAWA PADILHA - CREA-SP 5060887193/D CONTATO / ID NEXTEL: (14) 7834-8694 / 5511975846 - E-MAIL: rodrigo@productivaprojetos.com		DESENVOLV./ DESENHO		
CLIENTE: CROLCON CONST. E INCORP. LTDA.		MARIA FERNANDA MENDONÇA		
OBRA: RESIDENCIAL LE MANS		DATA: 21/07/2011		
LOCAL: RUA BENJAMIN CONSTANT, 2-47, BAURU-SP		ESCALA INDICADA		
		NOME ARQUIVO DWG/PLT: CC_LM_EL_EX_TP1_SI_R03		
		REVISÃO: "03"		
		FOLHA: 04/12		
ASSUNTO: PLANTA PAVIMENTO TIPO TORRE 1 - SISTEMAS		04		
		N. FRANCHA		